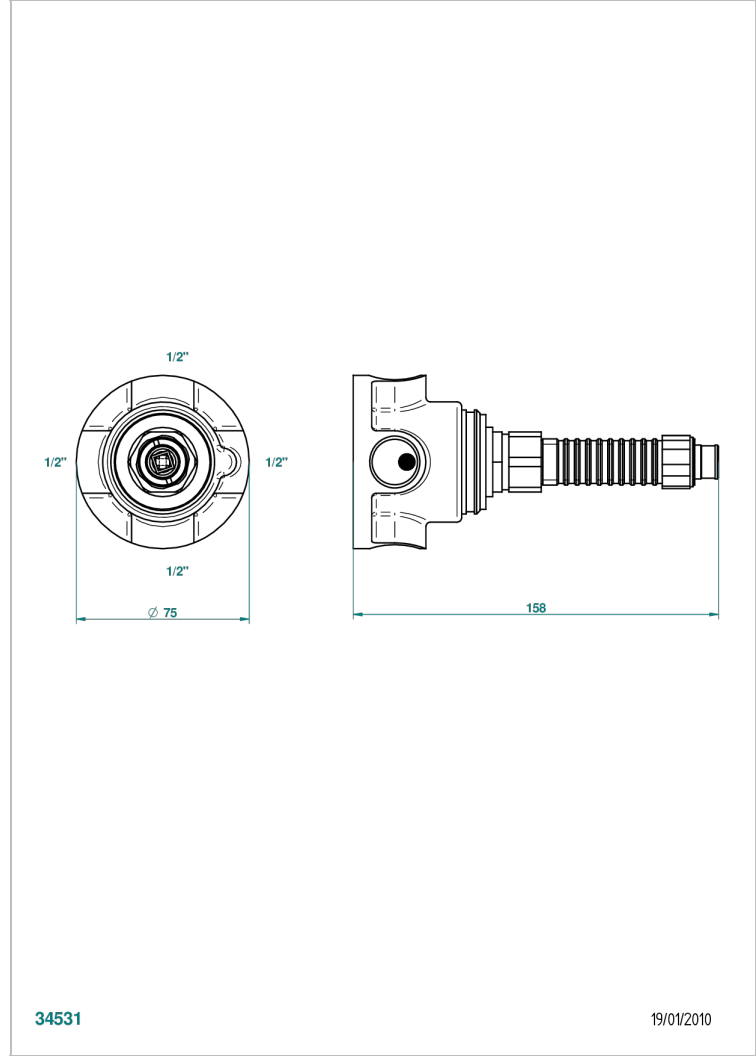


# TOUS STYLES

G00-8105N

Mitigeur Eurotherm avec cartouche à élément de cire, 1/2" 40 l/min

THG<sup>®</sup>  
P A R I S



34531

19/01/2010

## CARACTÉRISTIQUES

- Tous Styles
- Mitigeur Eurotherm avec cartouche à élément de cire, 1/2" 40 l/min

## PRODUITS ASSOCIÉS

- Ref. G00-999N Cardan pour mitigeur Eurotherm

## FINITIONS DISPONIBLES

\*\*\* - A00