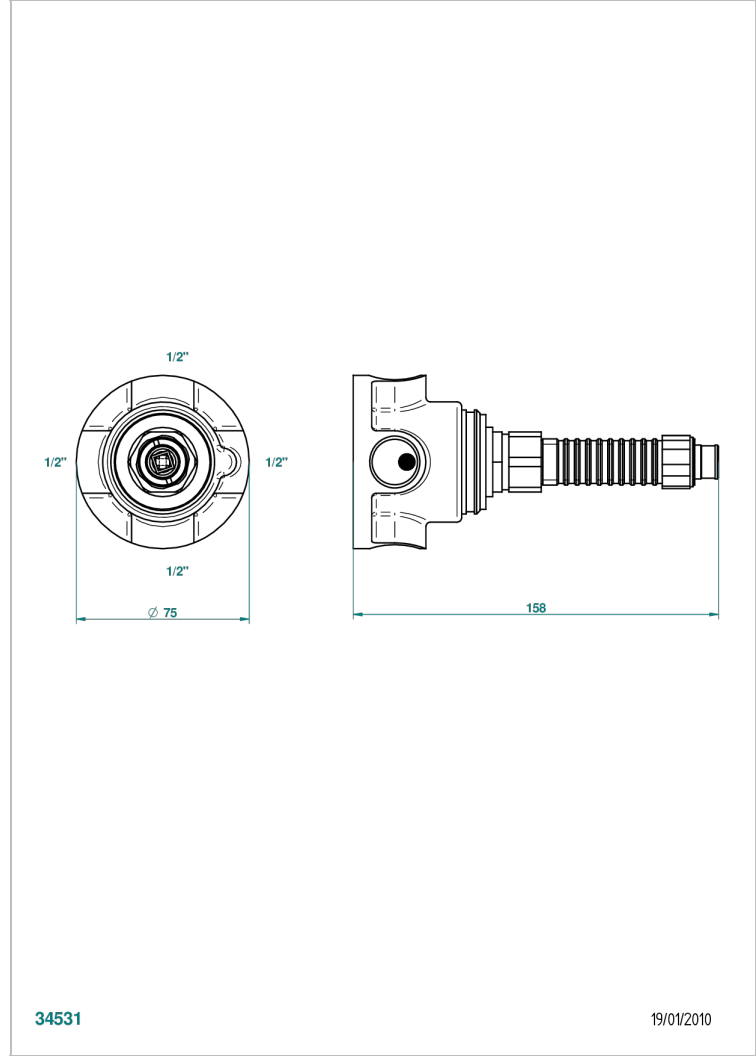


TOUS STYLES

G00-8105N

Mitigeur Eurotherm avec cartouche à élément de cire, 1/2" 40 l/min

THG[®]
PARIS



34531

19/01/2010

CARACTÉRISTIQUES

- Tous Styles
- Mitigeur Eurotherm avec cartouche à élément de cire, 1/2" 40 l/min

PRODUITS ASSOCIÉS

- Ref. G00-999N Cardan pour mitigeur Eurotherm

FINITIONS DISPONIBLES

*** - A00