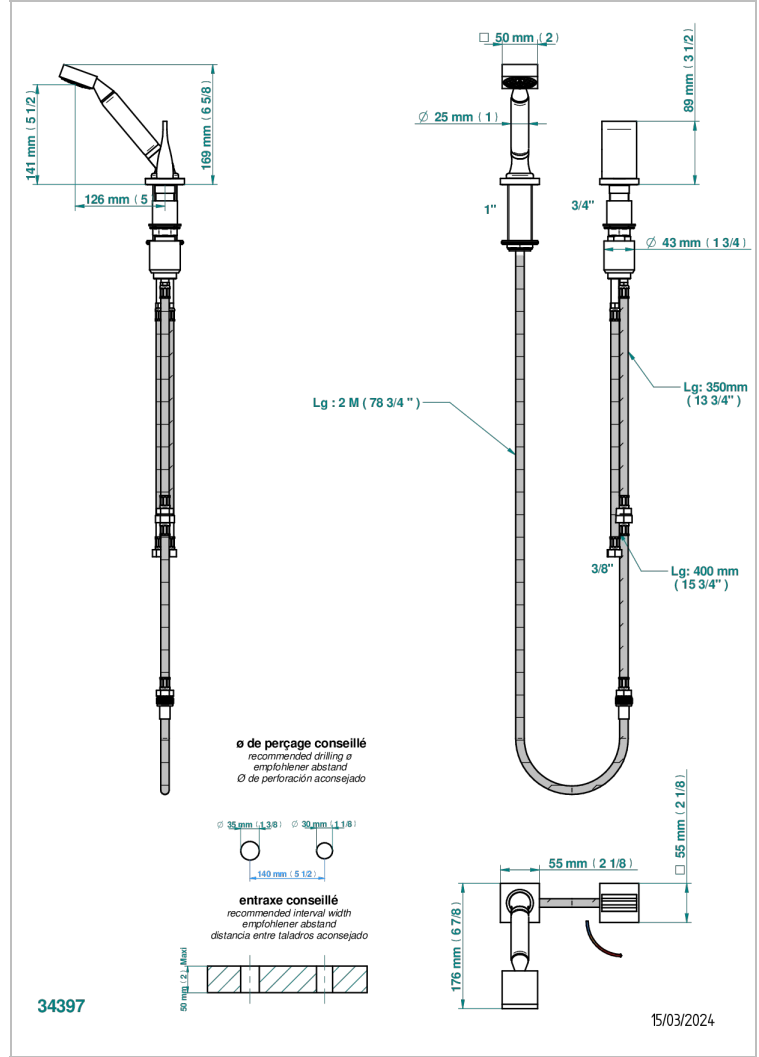


Progressiver Einhebelmischer zur Standmontage mit Brausegarnitur, Schlupfrohr, Schlauch 2 m und drehbarem Bedienungsgriff passend zur Serie



EIGENSCHAFTEN

- ACS : 22ACCLY009

TECHNISCHE DATEN

- Recommandé : 3 bars (max. 5 bars) - Advised : 43,5 psi (max. 72 psi)
- 9,5 l/min à 3 bars (2.5 gpm at 43.5 psi)

ZERTIFIZIERUNGEN



VERFÜGBARE OBERFLÄCHEN

- Altnickel - H28
- Blassgold - F30
- Blassgold matt unlackiert - F31
- Bronze hell - D01
- Chrom - A02
- Chrom / gold - G02

- Chrom matt - C02
- Gold - F01
- Gold matt - F07
- Kupfer altrot matt lackiert - H07
- Mattschwarz keramik - D30
- Nickel matt - C01

- Pvd blush - H62
- Pvd blush matt - H60
- Pvd bronze braun - F33
- Pvd bronze braun matt - F34
- Pvd gold - H52
- Pvd gold matt - H53

- Pvd graphite - H64
- Pvd graphite matt - H65
- Pvd messing - H49
- Pvd messing matt - H50
- Pvd nickel - H55
- Pvd nickel matt - H56

- Pvd umber - H66
- Pvd umber matt - H67
- Silbernickel - B01