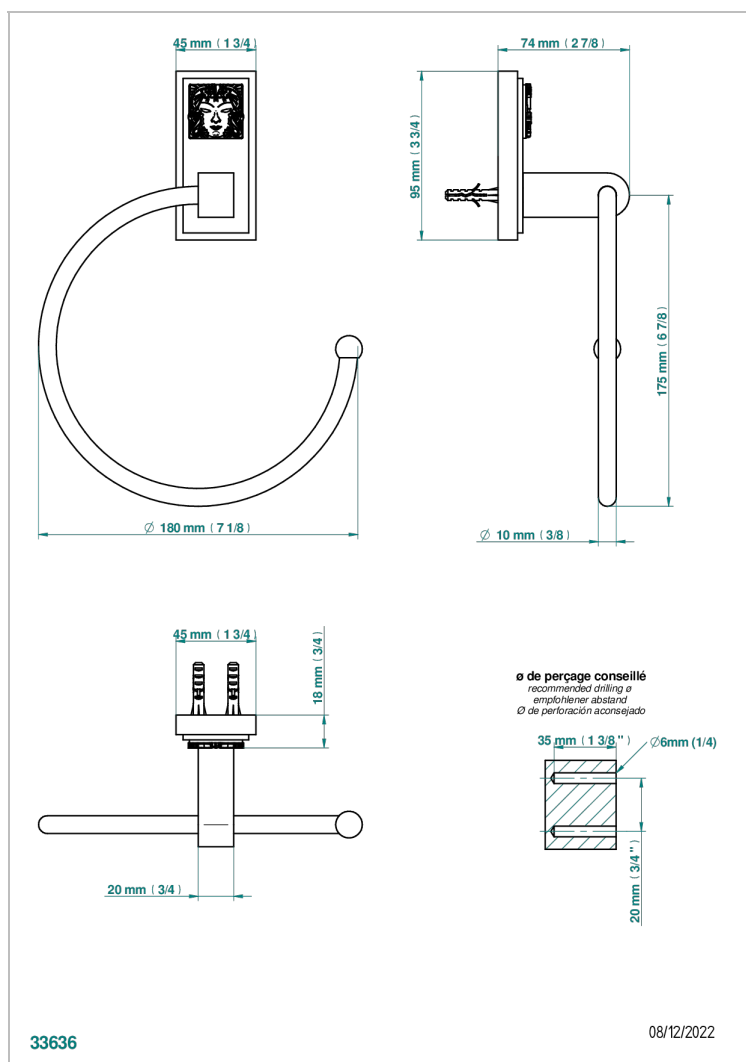


MASQUE DE FEMME SOLAIRE

A2S-504N

Handtuchring



EIGENSCHAFTEN

- Masque de Femme solaire
- Handtuchring

VERFÜGBARE OBERFLÄCHEN

Blassgold - F30
Blassgold matt unlackiert - F31
Chrom - A02
Chrom / gold - G02
Chrom matt - C02
Gold - F01

Gold matt - F07
Mattschwarz keramik - D30
Nickel matt - C01
Silbernickel - B01