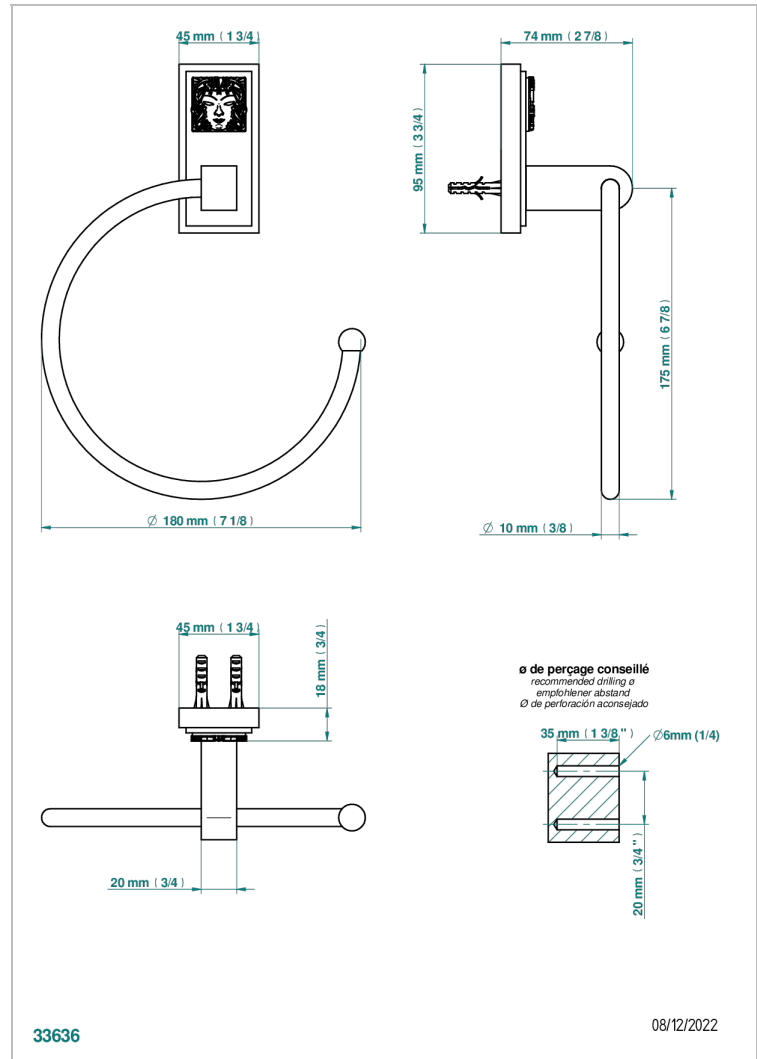


# MASQUE DE FEMME SOLAIRE

A2S-504N

Handtuchring



## EIGENSCHAFTEN

- Masque de Femme solaire
- Handtuchring

## VERFÜGBARE OBERFLÄCHEN

Blassgold - F30  
Blassgold matt unlackiert - F31  
Chrom - A02  
Chrom / gold - G02  
Chrom matt - C02  
Gold - F01

Gold matt - F07  
Mattschwarz keramik - D30  
Nickel matt - C01  
Silbernickel - B01