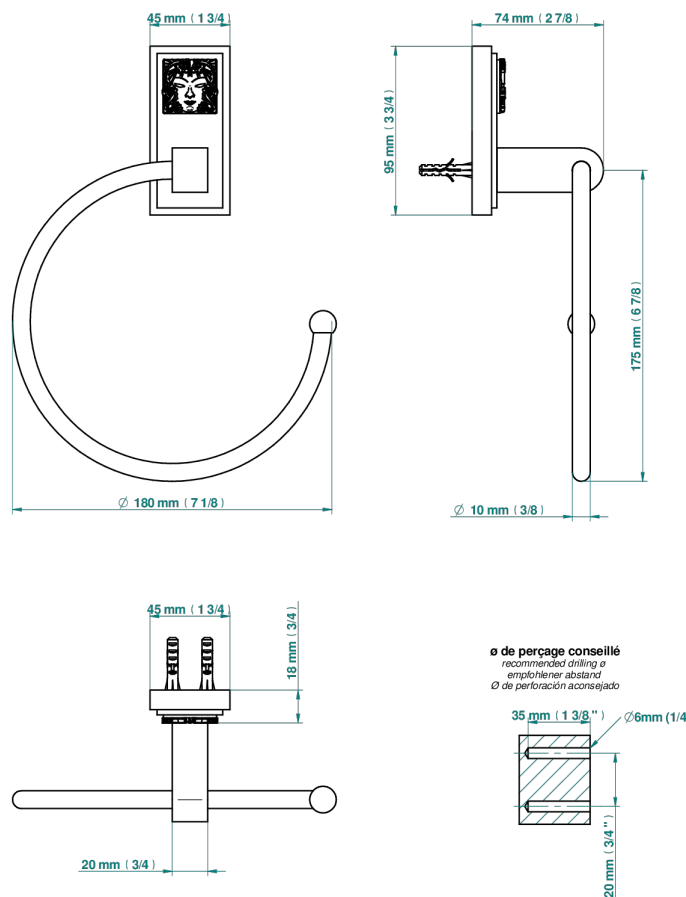


MASQUE DE FEMME LUNAIRE

A2R-504N

Handtuchring

THG[®]
PARIS



33636

08/12/2022

EIGENSCHAFTEN

- Masque de Femme lunaire
- Handtuchring

VERFÜGBARE OBERFLÄCHEN

Blassgold - F30
Blassgold matt unlackiert - F31
Chrom - A02
Chrom / gold - G02
Chrom matt - C02
Gold - F01

Gold matt - F07
Mattschwarz keramik - D30
Nickel matt - C01
Silbernickel - B01