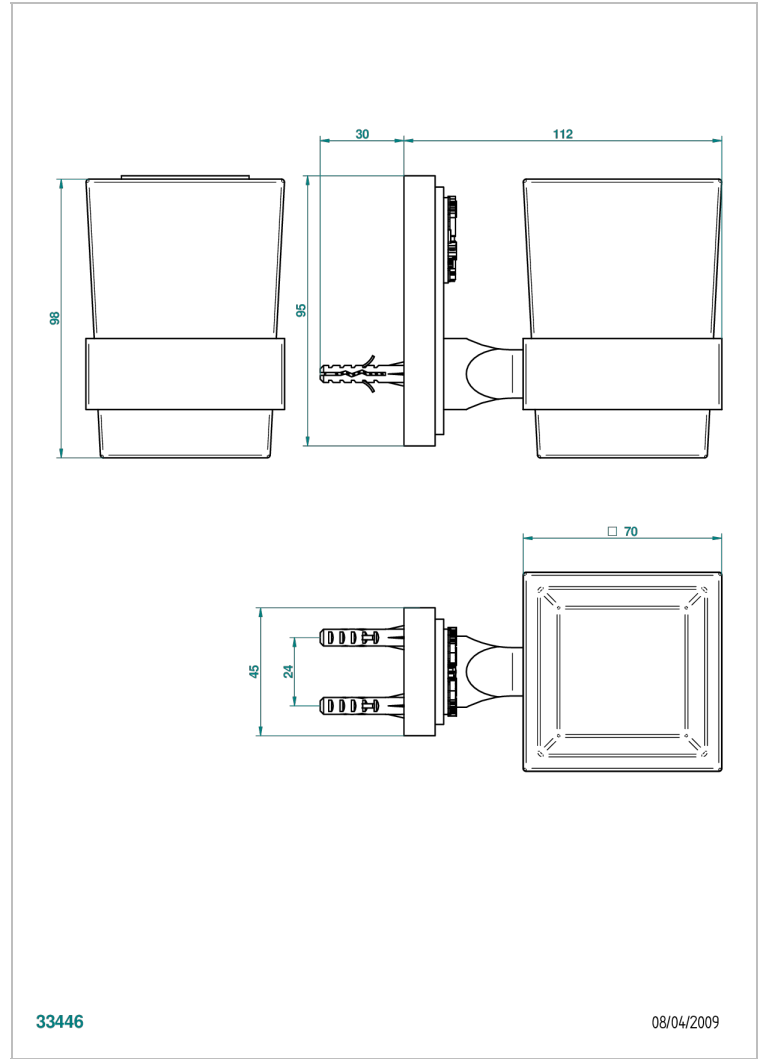
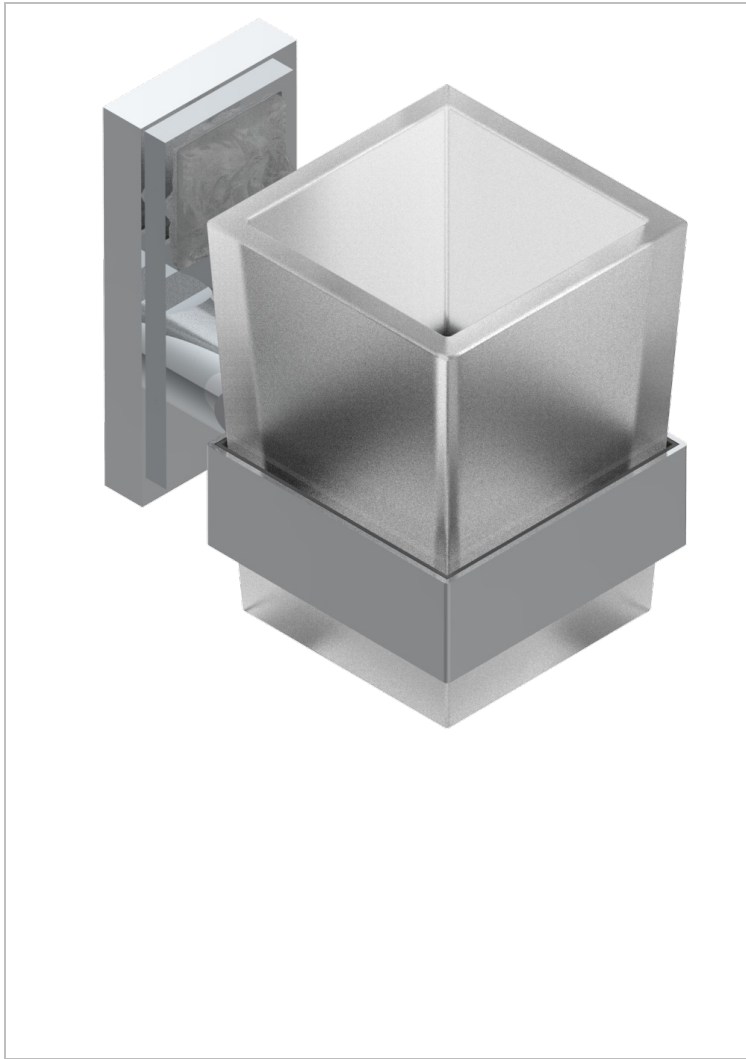


MASQUE DE FEMME LUNAIRE

A2R-536

Portavaso mural con vaso de cristal

THG[®]
PARIS



33446

08/04/2009

CARACTERÍSTICAS

- Masque de Femme Lunaire
- Portavaso mural con vaso de cristal

ACABADOS DISPONIBLES

Cerámica negra mate - D30
Cromo - A02
Cromo / dorado - G02
Cromo mate - C02
Dorado - F01
Dorado mate - F07

Dorado pálido - F30
Dorado pálido mate (sin barniz) - F31
Níquel - B01
Níquel mate - C01