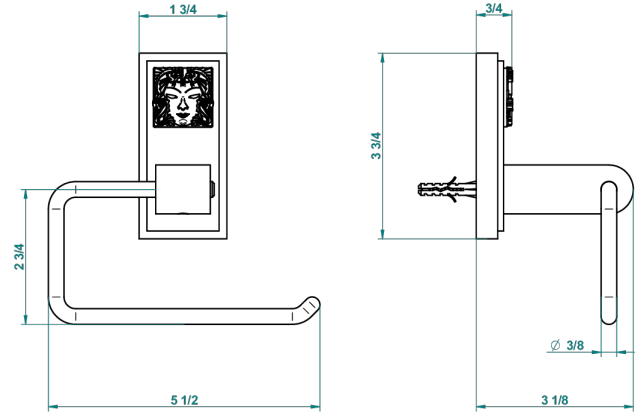


# MASQUE DE FEMME SOLAIRE

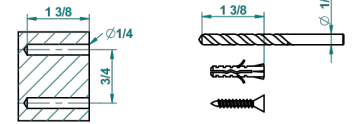
A2S-538A

Porte-papier sans couvercle

THG<sup>®</sup>  
PARIS



recommended drilling  $\varnothing$   
 $\varnothing$  de perçage conseillé  
empfohlenes Abstand  
 $\varnothing$  de perforación aconsejado



33438

23/02/2017

## CARACTÉRISTIQUES

- Accessoire en laiton

## FINITIONS DISPONIBLES

Chromé - A02  
Chromé / doré - G02  
Chromé mat - C02  
Doré brillant - F01  
Doré mat - F07  
Nickel brillant - B01

Nickel mat - C01  
Noir mat céramique - D30  
Or pâle - F30  
Or pâle mat - F31