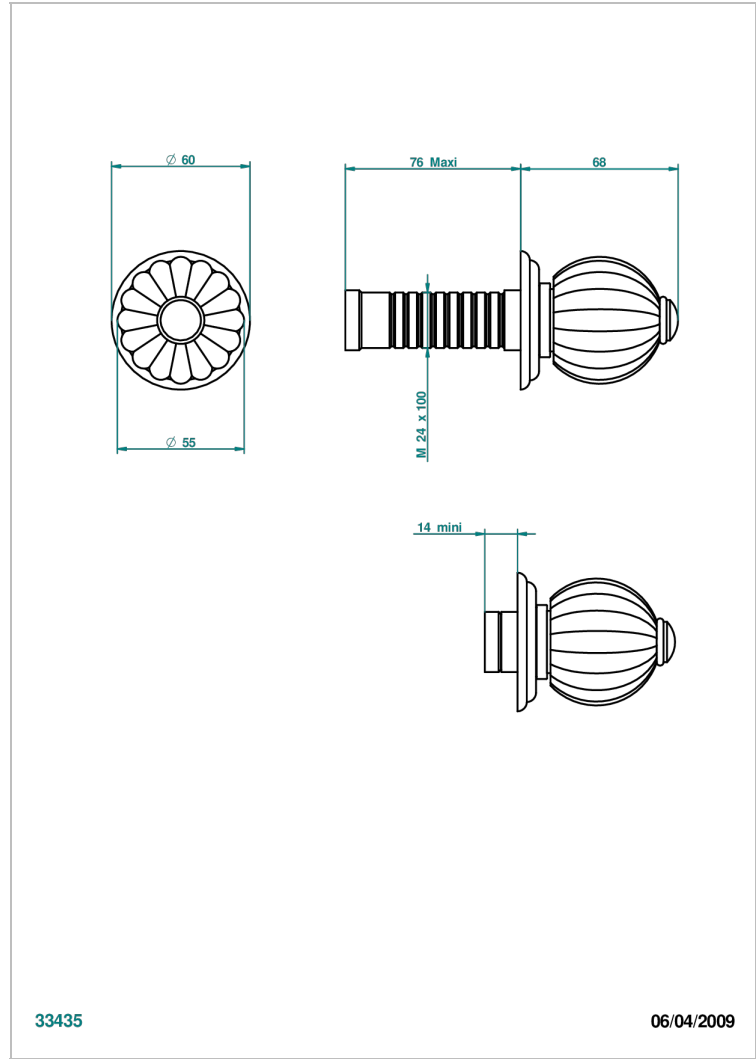


# MANDARINE CRISTAL CLAIR SATINE

U1E-30B

THG<sup>®</sup>  
PARIS

Garniture sans tête (croisillon, rosace et allonge) pour robinet d'arrêt 1/2" ref.30/CA & 30/HA et 3/4" ref.32/CA & 32/HA ou inverseur ref.50/4VMA



33435

06/04/2009

## CARACTÉRISTIQUES

- Garniture pour robinet d'arrêt Réf.30, 32 ou inverseur mural 50/4/VM
- Livrée sans partie encastrée

## PRODUITS ASSOCIÉS

- Ref. G00-32CUSA Robinet d'arrêt à encastrer 3/4" côté froid tête 1/4 tour fermeture gauche -standard américain sans garniture
- Ref. G00-32HUSA Robinet d'arrêt à encastrer 3/4" côté chaud tête 1/4 tour fermeture droite - standard américain sans garniture
- Ref. G00-30CUSA Robinet d'arrêt a encastrer 1/2 " cote froid tete 1/4 tour fermeture gauche - standard americain sans garniture
- Ref. G00-30HUSA Robinet d'arret a encastrer 1/2 " cote chaud tete 1/4 tour fermeture droite - standard americain sans garniture

## FINITIONS DISPONIBLES

Bronze clair - D01  
Chromé - A02  
Chromé / doré - G02  
Chromé mat - C02  
Doré brillant - F01  
Doré mat - F07

Nickel brillant - B01  
Nickel mat - C01  
Noir mat céramique - D30  
Or pâle - F30  
Or pâle mat - F31  
Pvd blush - H62

Pvd blush mat - H60  
Pvd couleur bronze brown - F33  
Pvd couleur bronze brown - mat - F34  
Pvd couleur doré - H52  
Pvd couleur doré mat - H53  
Pvd couleur laiton - H49

Pvd couleur laiton mat - H50  
Pvd couleur nickel - H55  
Pvd couleur nickel mat - H56  
Pvd graphite - H64  
Pvd graphite mat - H65  
Pvd umber - H66

Pvd umber mat - H67  
Vieux cuivre rouge mat - H07  
Vieux nickel - H28