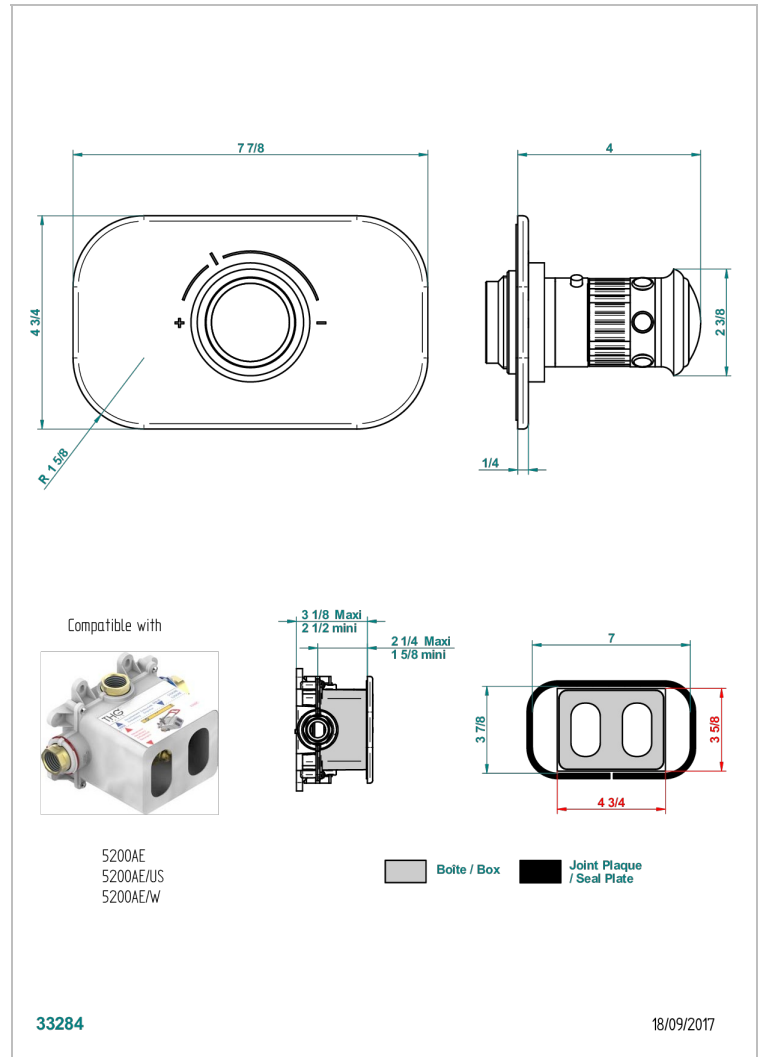


# TROCADERO LAPIS LAZULI

U7B-5100B

Parte externa del termostático ref. 5 100A, 5 200A y 5 200AE

THG<sup>®</sup>  
PARIS



## CARACTERÍSTICAS

- Se necesita un termostático empotrado ref. 5200AE, 5200AE/US o 5200AE/W
- Mando de ajuste de temperatura con tope a 38°C
- Se necesita llaves de paso (o inversor con función de parada) para cada elemento
- Placa y mando en latón macizo
- ASME : ASME A112.18.1-2011/CSA B125.1-11
- DVGW : DW-6512CQ0608

## ESTÁNDAR



## PRODUCTOS RELACIONADOS

- Ref. G00-5100C Pieza de prolongación para termostato THG - para empotrar de 80 a 125 mm
- Ref. G00-5100G Anillo de ajuste reforzado para termostático THG con sistema de fijación
- Ref. G00-5200AE/US Cuerpo de empotrar para termostático THG 3/4" (60l/min), cartucho termostático con elemento de cera, entregado con caja de empotrar (estándar americano)

## ACABADOS DISPONIBLES

Cerámica negra mate - D30  
Cromo - A02  
Cromo / dorado - G02  
Cromo mate - C02  
Dorado - F01  
Dorado mate - F07

Dorado pálido - F30  
Dorado pálido mate (sin barniz) - F31  
Níquel - B01  
Níquel mate - C01  
Níquel viejo - H28  
Pvd blush - H62

Pvd blush mate - H60  
Pvd color latón - H49  
Pvd color latón mate - H50  
Pvd color níquel - H55  
Pvd color níquel mate - H56  
Pvd color oro - H52

Pvd color oro mate - H53  
Pvd grafito - H64  
Pvd grafito mate - H65  
Pvd marrón bronce - F33  
Pvd marrón bronce mate - F34  
Pvd umber - H66

Pvd umber mate - H67