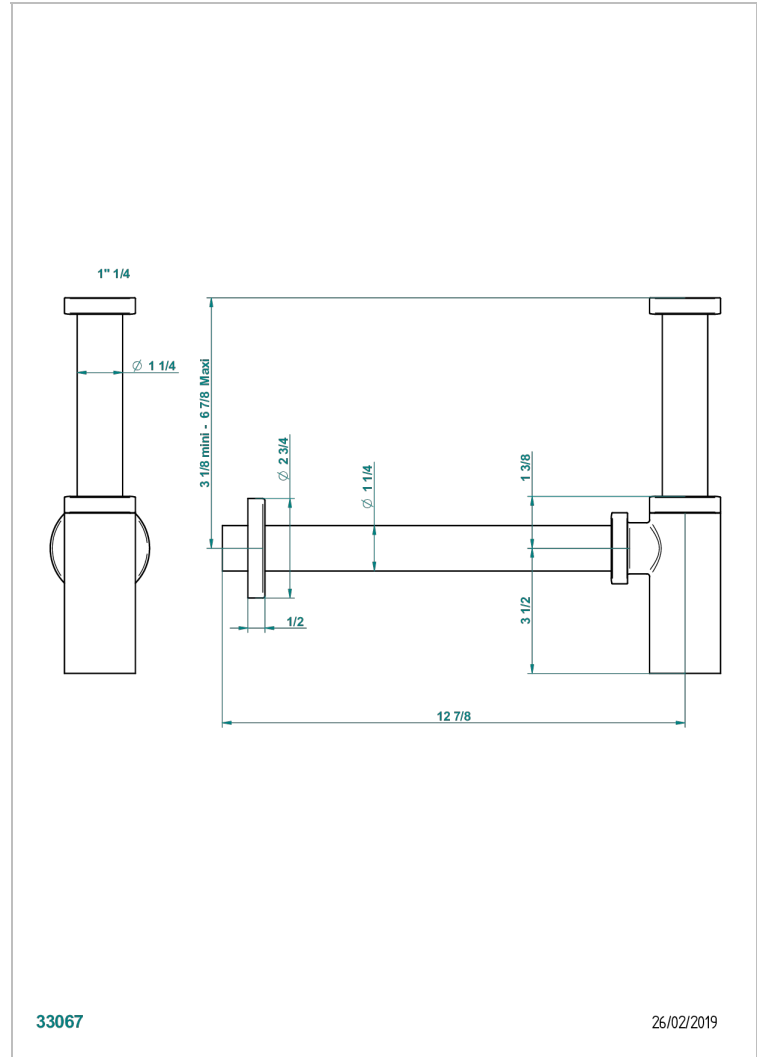


MONTE CARLO - SCHWARZES PORZELLAN, GOLD

U8B-309/S

Geruchsverschluss



33067

26/02/2019

EIGENSCHAFTEN

- Monte Carlo - Schwarzes Porzellan, gold
- Geruchsverschluss

VERFÜGBARE OBERFLÄCHEN

Altnickel - H28
Blassgold - F30
Blassgold matt unlackiert - F31
Bronze hell - D01
Chrom - A02
Chrom / gold - G02

Chrom matt - C02
Gold - F01
Gold matt - F07
Kupfer altrot matt lackiert - H07
Mattschwarz keramik - D30
Nickel matt - C01

Silbernickel - B01