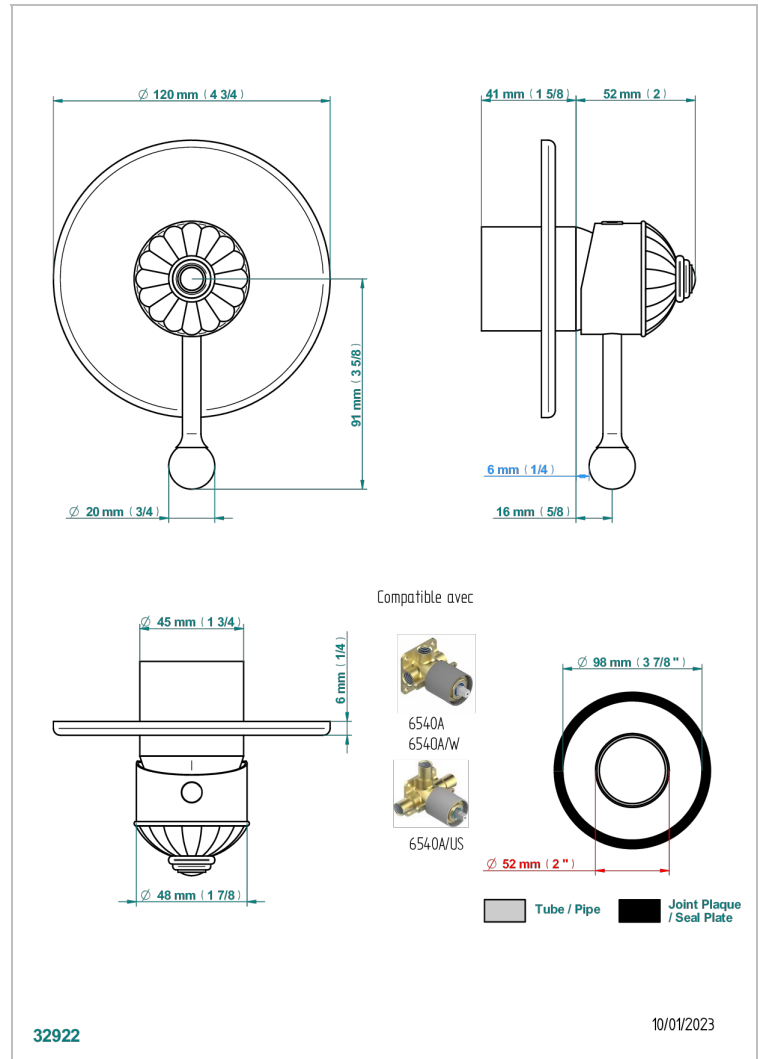


AMBOISE MALACHITE

A1J-6540B

Garniture pour mitigeur de douche mural à encastrer

THG[®]
PARIS



CARACTÉRISTIQUES

- Amboise Malachite
- Garniture pour mitigeur de douche mural à encastrer

PRODUITS ASSOCIÉS

- Ref. G00-6540A Partie à encastrer pour mitigeur de douche mural ref.6540 (2 arrivées 1/2" et 1 sortie 1/2")

FINITIONS DISPONIBLES

Chromé - A02
Chromé / doré - G02
Chromé mat - C02
Doré brillant - F01
Doré mat - F07
Nickel brillant - B01

Nickel mat - C01
Noir mat céramique - D30
Or pâle - F30
Or pâle mat - F31
Pvd blush - H62
Pvd blush mat - H60

Pvd couleur bronze brown - F33
Pvd couleur bronze brown - mat - F34
Pvd couleur doré - H52
Pvd couleur doré mat - H53
Pvd couleur laiton - H49
Pvd couleur laiton mat - H50

Pvd couleur nickel - H55
Pvd couleur nickel mat - H56
Pvd graphite - H64
Pvd graphite mat - H65
Pvd umber - H66
Pvd umber mat - H67

Vieux nickel - H28