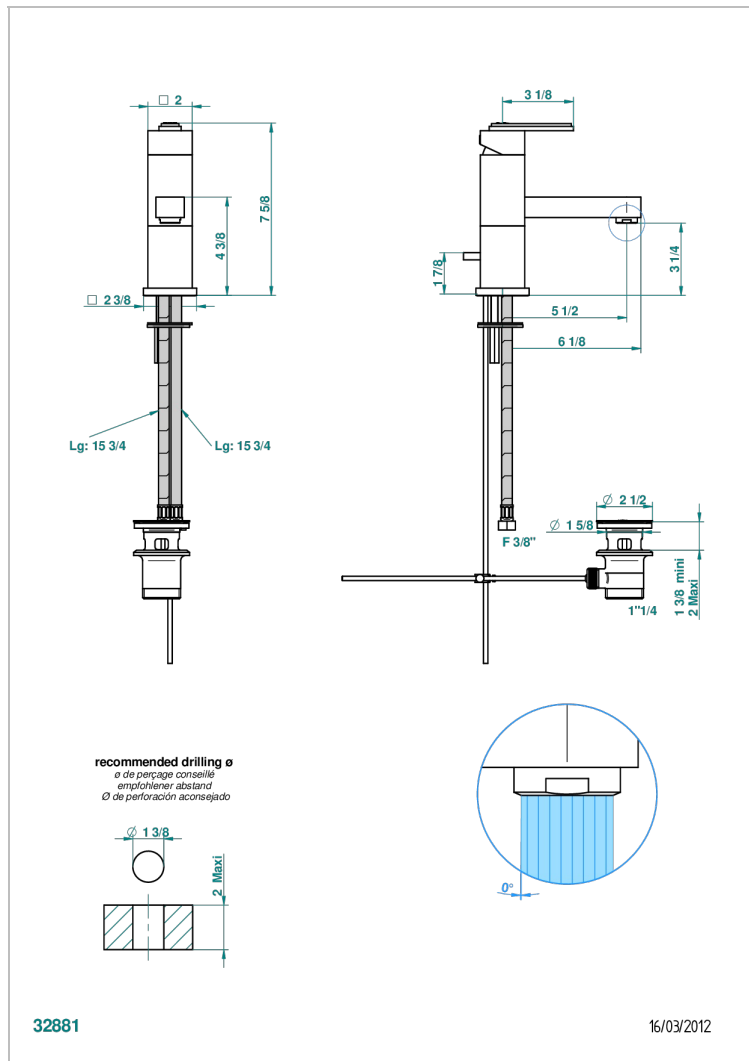


MASQUE DE FEMME SOLAIRE

A2S-6500

单孔台盆温控龙头，带下水器

THG[®]
PARIS



特色

- ACS : 19ACCLY542
- DVGW : DW-6506CS0423
- NF : NF EN 817 - IZ - Chrome

标准



技术特征

- Recommandé : 3 bars (max. 5 bars) - Advised : 43,5 psi (max. 72 psi)
- 15 l/min à 3 bars (4 gpm at 43.5 psi)

可选饰面

Black ceram - D30
 哑光浅金 - F31
 哑光金 - F07
 哑光铬 - CO2
 哑光镍 - CO1
 抛光金 (24K金) - F01

抛光铬 - AO2
 抛光铬/抛光金 - GO2
 抛光镍 - BO1
 浅金 - F30