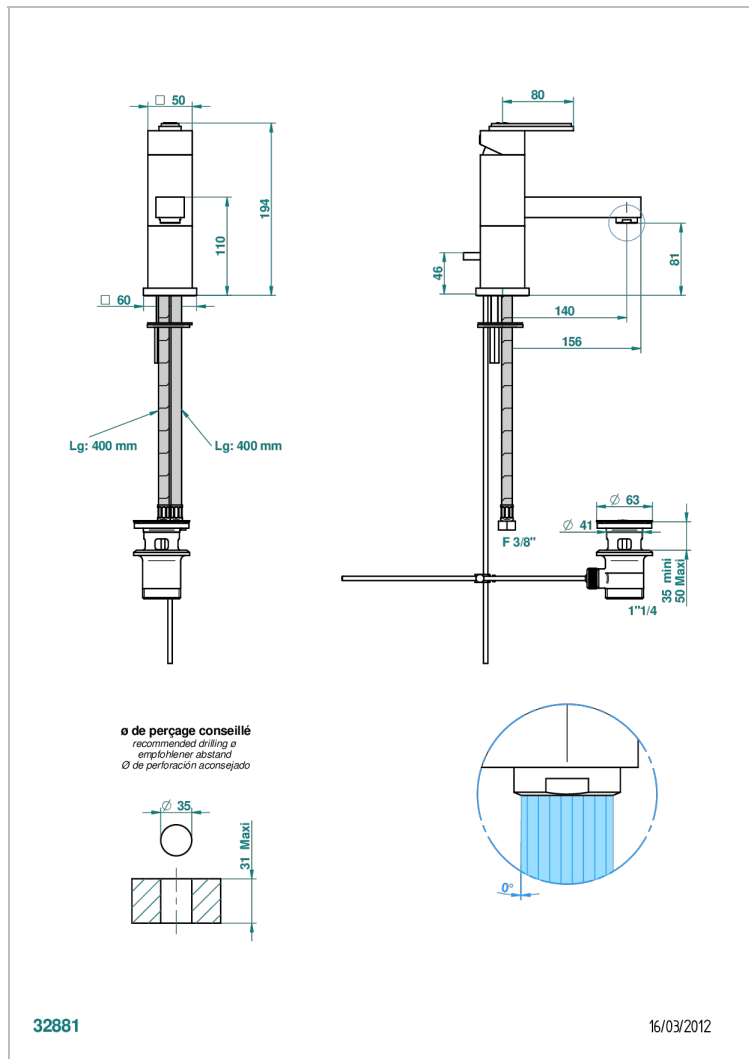


# MASQUE DE FEMME LUNAIRE

A2R-6500

单孔台盆温控龙头，带下水器

THG<sup>®</sup>  
PARIS



## 特色

- ACS : 19ACCLY542
- DVGW : DW-6506CSO423
- NF : NF EN 817 - IZ - Chrome

## 标准



## 技术特征

- Recommandé : 3 bars (max. 5 bars) - Advised : 43,5 psi (max. 72 psi)
- 15 l/min à 3 bars (4 gpm at 43.5 psi)

## 可选饰面

Black ceram - D30  
 哑光浅金 - F31  
 哑光金 - F07  
 哑光铬 - CO2  
 哑光镍 - CO1  
 抛光金 (24K金) - F01

抛光铬 - AO2  
 抛光铬/抛光金 - GO2  
 抛光镍 - BO1  
 浅金 - F30