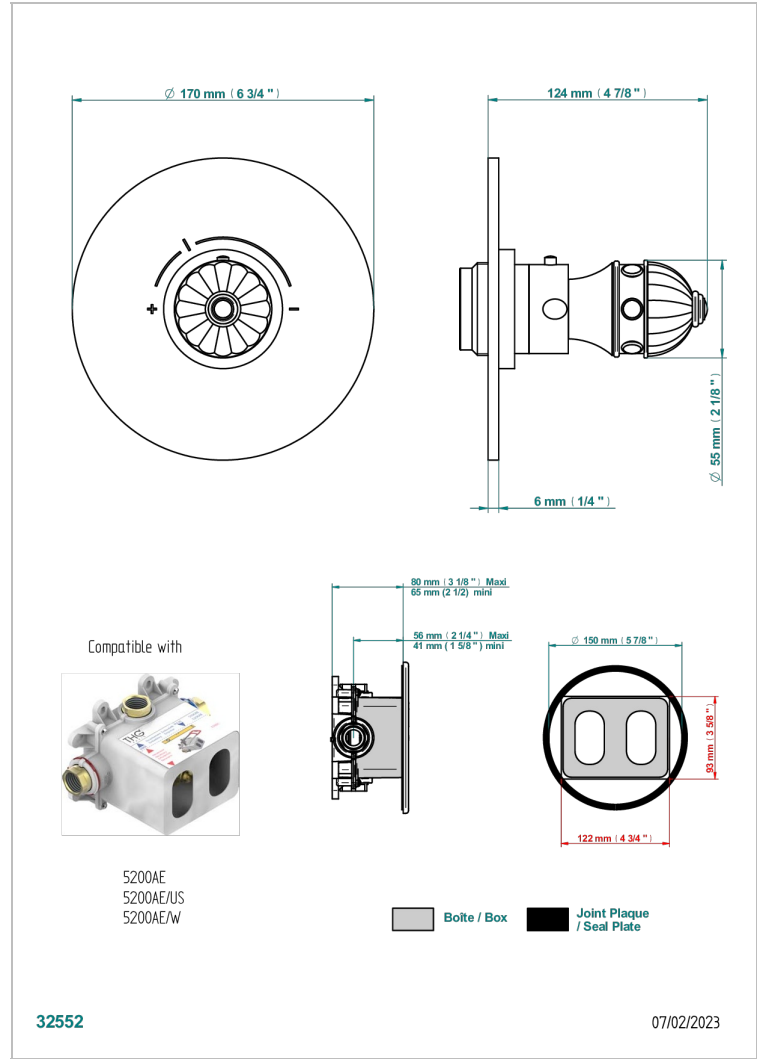


CHEVERNY JASPE ROUGE

A1U-5100BR

THG[®]
PARIS

Garniture pour mitigeur thermostatique THG, refs.5 100A, 5 200A & 5 200AE - modèle avec plaque ronde



CARACTÉRISTIQUES

- Nécessite thermostatique encastré Réf. 5200AE, 5200AE/US & 5200AE/W
- Bouton de réglage de température avec butée à 38°C
- Nécessite des vannes d'arrêt (ou inverseur avec fonction arrêt) pour chaque élément à alimenter
- Plaque et bouton en laiton massif
- ASME : ASME A112.18.1-2011/CSA B125.1-11

CERTIFICATIONS



PRODUITS ASSOCIÉS

- Ref. G00-5100C Rallonge d'encastrement pour mitigeur thermostatique THG - pour encastrement compris entre 80 mm et 125 mm
- Ref. G00-5100G Bague de butée de température renforcée pour thermostatique THG avec set de fixation
- Ref. G00-5200AE/US Corps de mitigeur thermostatique THG à encastrer avec cartouche à élément de cire, 3/4" 60 l/min, livré avec boîtier d'encastrement, standard américain

FINITIONS DISPONIBLES

Chromé - A02
Chromé / doré - G02
Chromé mat - C02
Doré brillant - F01
Doré mat - F07
Nickel brillant - B01

Nickel mat - C01
Noir mat céramique - D30
Or pâle - F30
Or pâle mat - F31
Pvd blush - H62
Pvd blush mat - H60

Pvd couleur bronze brown - F33
Pvd couleur bronze brown - mat - F34
Pvd couleur doré - H52
Pvd couleur doré mat - H53
Pvd couleur laiton - H49
Pvd couleur laiton mat - H50

Pvd couleur nickel - H55
Pvd couleur nickel mat - H56
Pvd graphite - H64
Pvd graphite mat - H65
Pvd umber - H66
Pvd umber mat - H67

Vieux nickel - H28