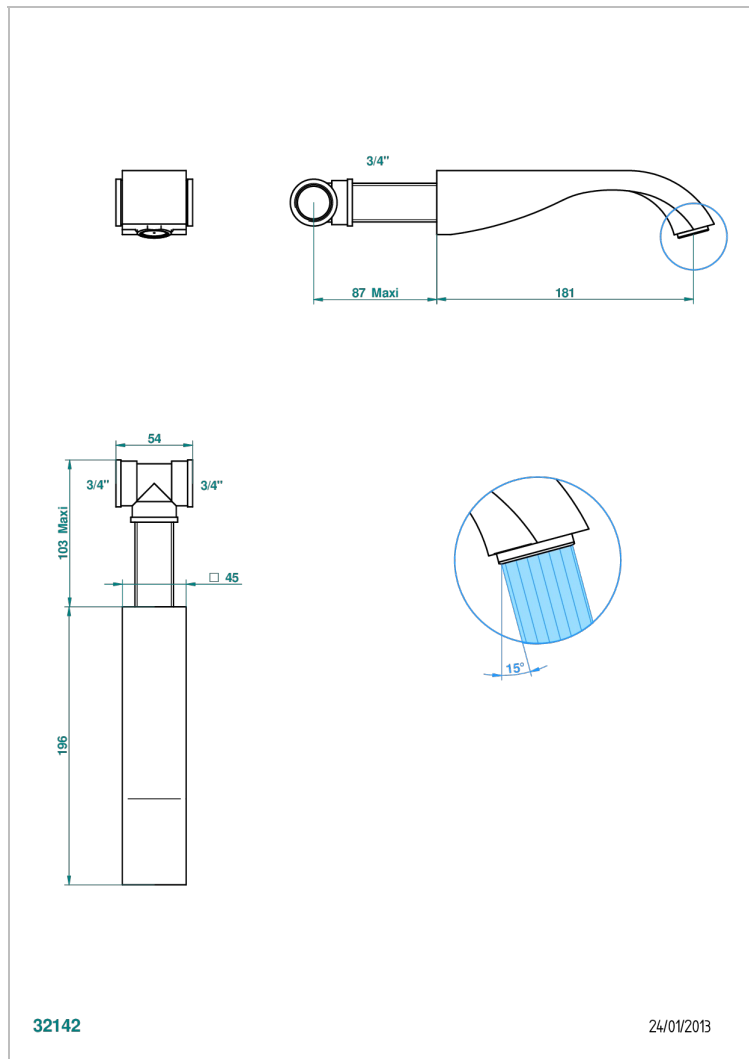


MASQUE DE FEMME LUNAIRE

A2R-22G

Bec de bain mural goliath 3/4"

THG[®]
PARIS



32142

24/01/2013

CARACTÉRISTIQUES

- Masque de Femme Lunaire
- Bec de bain mural goliath 3/4"

SPÉCIFICATIONS TECHNIQUES

- Recommandé : 3 bars (max. 5 bars) - Advised : 43,5 psi (max. 72 psi)
- Bec : 35 l/min à 3 bars
- Spout : 9.26 gpm at 43.5 psi

FINITIONS DISPONIBLES

Chromé - A02
Chromé / doré - G02
Chromé mat - C02
Doré brillant - F01
Doré mat - F07
Nickel brillant - B01

Nickel mat - C01
Noir mat céramique - D30
Or pâle - F30
Or pâle mat - F31