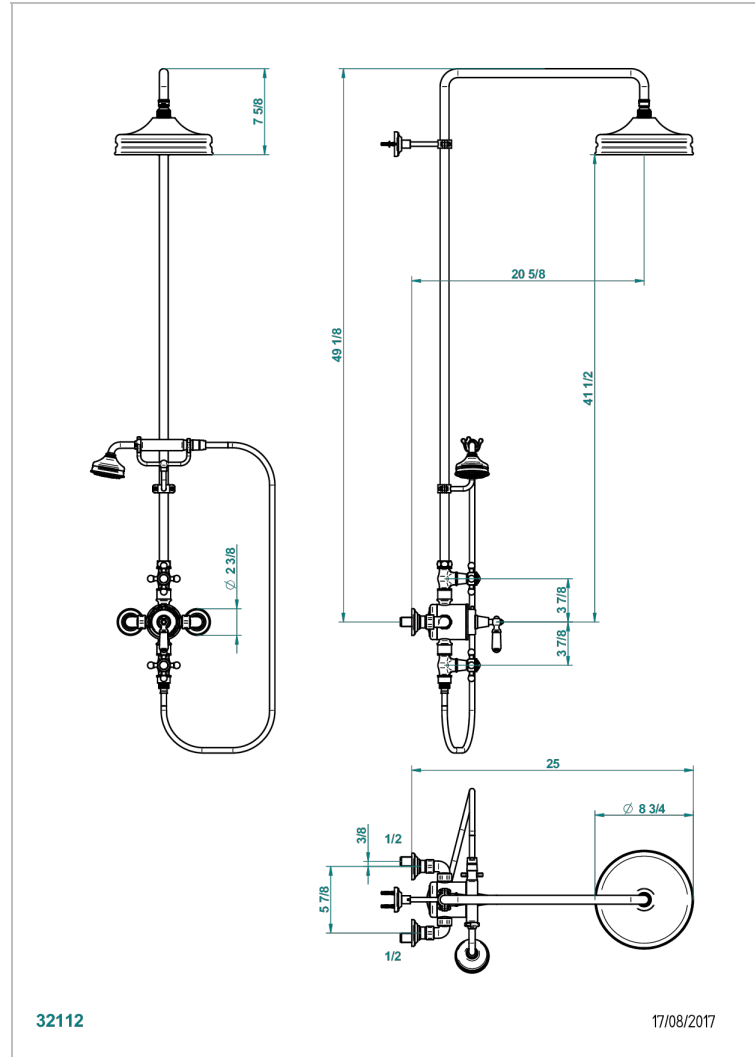
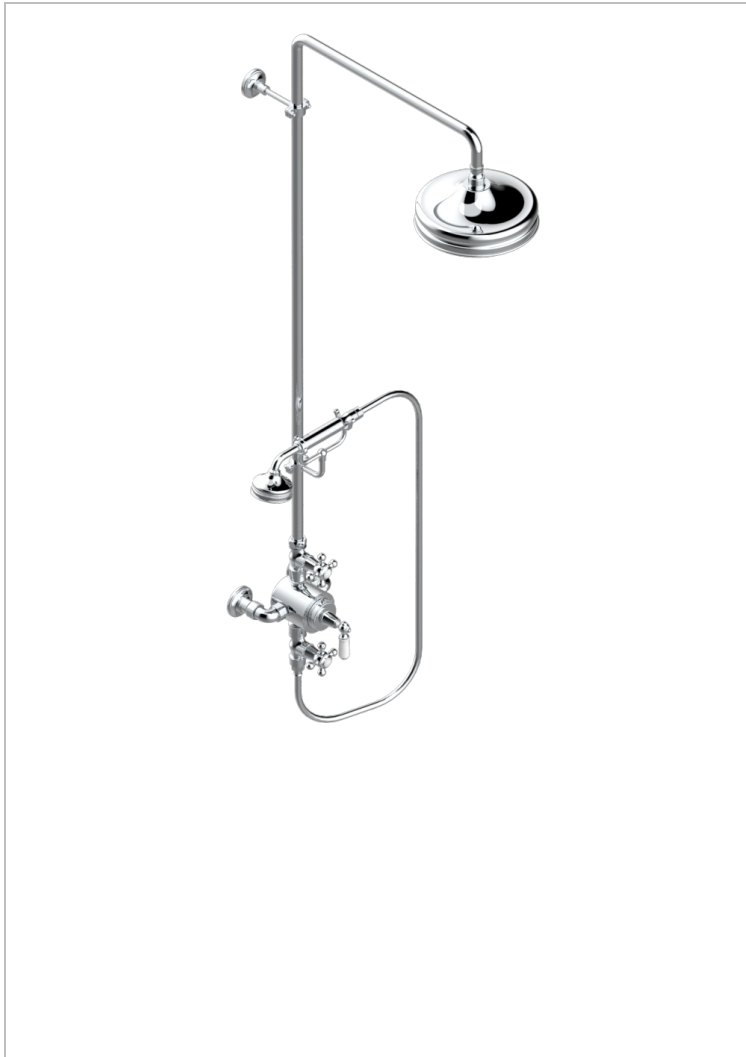


Aufputz-thermostat 1/2" mit anschlüssen, achsabstand 150mm, 2 absperrentilen, aufsetzbarer duschstange 1,10 m und wandhalter, handbrause, brausehalter und schlauch, brausekopf Ø 220 mm mit easyclean-system



EIGENSCHAFTEN

- Charleston
- Aufputz-thermostat 1/2" mit anschlüssen, achsabstand 150mm, 2 absperrentilen, aufsetzbarer duschstange 1,10 m und wandhalter, handbrause, brausehalter und schlauch, brausekopf Ø 220 mm mit easyclean-system

TECHNISCHE DATEN

- Recommandé : 3 bars (max. 5 bars) - Advised : 43,5 psi (max. 72 psi)
- Pomme : 25 l/min à 3 bars - Douchette : 9,5 l/min à 3 bars
- Showerhead : 6.6 gpm at 43.5 psi - Handshower : 2.5 gpm at 43.5 psi

VERFÜGBARE OBERFLÄCHEN

Altnickel - H28
 Blassgold - F30
 Blassgold matt unlackiert - F31
 Bronze hell - D01
 Chrom - A02
 Chrom / gold - G02

Chrom matt - C02
 Gold - F01
 Gold matt - F07
 Kupfer altrot matt lackiert - H07
 Mattschwarz keramik - D30
 Natural smoked Brass - A13

Nickel matt - C01
 Pvd blush - H62
 Pvd blush matt - H60
 Pvd bronze braun - F33
 Pvd bronze braun matt - F34
 Pvd gold - H52

Pvd gold matt - H53
 Pvd graphite - H64
 Pvd graphite matt - H65
 Pvd messing - H49
 Pvd messing matt - H50
 Pvd nickel - H55

Pvd nickel matt - H56
 Pvd umber - H66
 Pvd umber matt - H67
 Silbernichel - B01