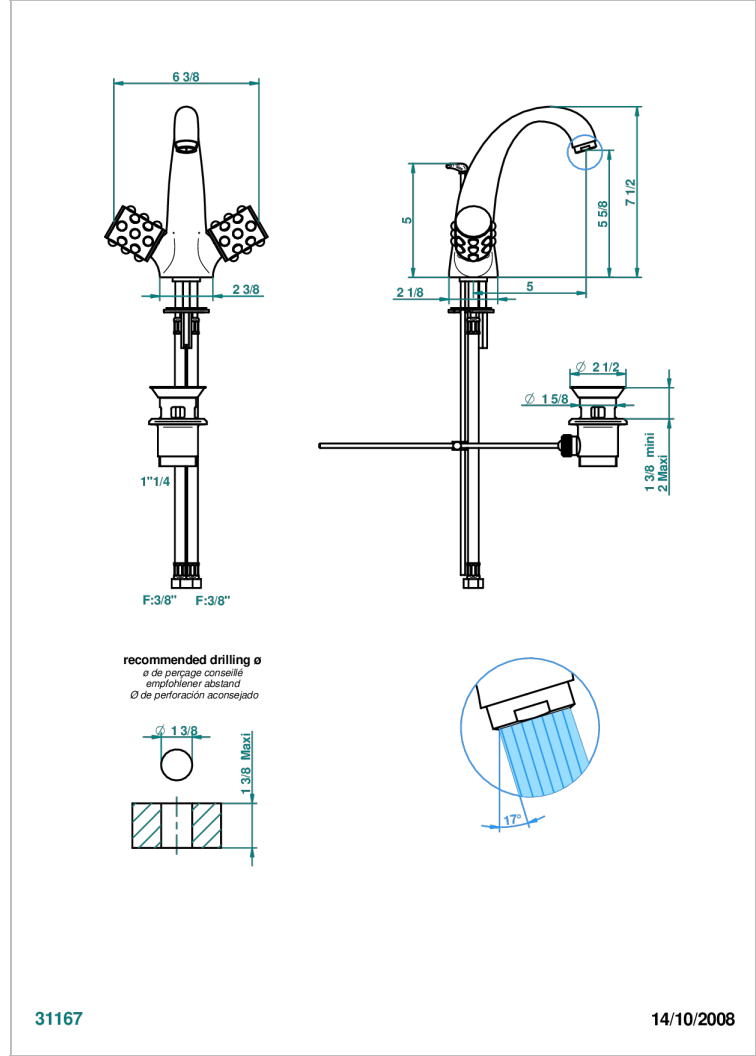


# MOSSI CLEAR CRYSTAL

A2N-2155

单孔台盆龙头，带下水器

THG<sup>®</sup>  
PARIS



## 特色

- ACS : 17ACCLY613
- NF : NF EN 200 - IA - Chrome

## 技术特征

- Recommandé : 3 bars (max. 5 bars) - Advised : 43,5 psi (max. 72 psi)
- 15 l/min à 3 bars (4 gpm at 43.5 psi)

## 标准



## 可选饰面

- Black ceram - D30
- Blush PVD - H62
- Graphite PVD - H64
- Matt Umber PVD - H67
- Matt blush PVD - H60
- Matt graphite PVD - H65

- PVD哑光棕铜 - F34
- PVD哑光金 - H53
- PVD哑光铜 - H50
- PVD哑光镍 - H56
- PVD抛光铜 - H49
- PVD棕铜 - F33

- PVD金色 - H52
- PVD镍 - H55
- Umber PVD - H66
- 哑光复古铜 - H07
- 哑光浅金 - F31
- 哑光金 - F07

- 哑光铬 - C02
- 哑光镍 - C01
- 复古镍 - H28
- 抛光金 (24K金) - F01
- 抛光铬 - A02
- 抛光铬/抛光金 - G02

- 抛光镍 - B01
- 浅金 - F30
- 漆面铜 - D01