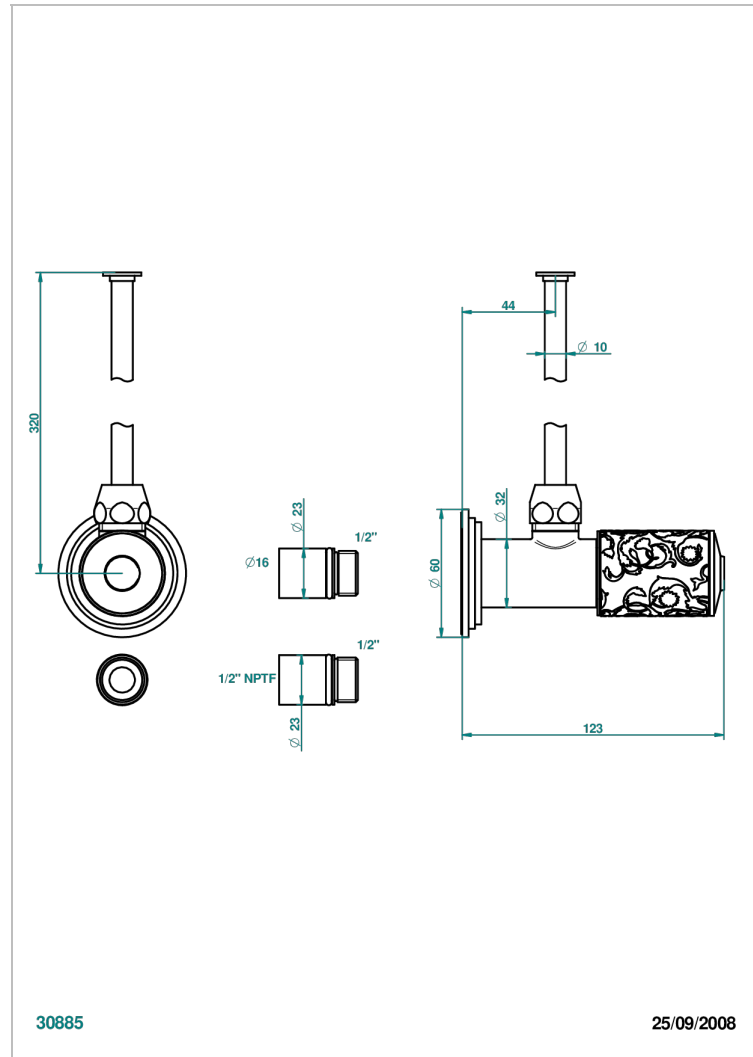


Robinet de réglage jonction femelle avec tube de 50 cm et sachet d'adaptateur, rosace et croisillon de style standard américain pour wc



### CARACTÉRISTIQUES

- Tête à disque céramique 1/2"
- Permet de stopper l'eau pour intervention sur la robinetterie
- Tubes en cuivre de 50 cm coloris idem robinetterie
- Raccordements aux standards US pour vanne réf. 35

### FINITIONS DISPONIBLES

Chromé - A02  
 Chromé / doré - G02  
 Chromé mat - C02  
 Doré brillant - F01  
 Doré mat - F07  
 Nickel brillant - B01

Nickel mat - C01  
 Noir mat céramique - D30  
 Or pâle - F30  
 Or pâle mat - F31  
 Pvd blush - H62  
 Pvd blush mat - H60

Pvd couleur bronze brown - F33  
 Pvd couleur bronze brown - mat - F34  
 Pvd couleur doré - H52  
 Pvd couleur doré mat - H53  
 Pvd couleur laiton - H49  
 Pvd couleur laiton mat - H50

Pvd couleur nickel - H55  
 Pvd couleur nickel mat - H56  
 Pvd graphite - H64  
 Pvd graphite mat - H65  
 Pvd umber - H66  
 Pvd umber mat - H67

Vieux nickel - H28