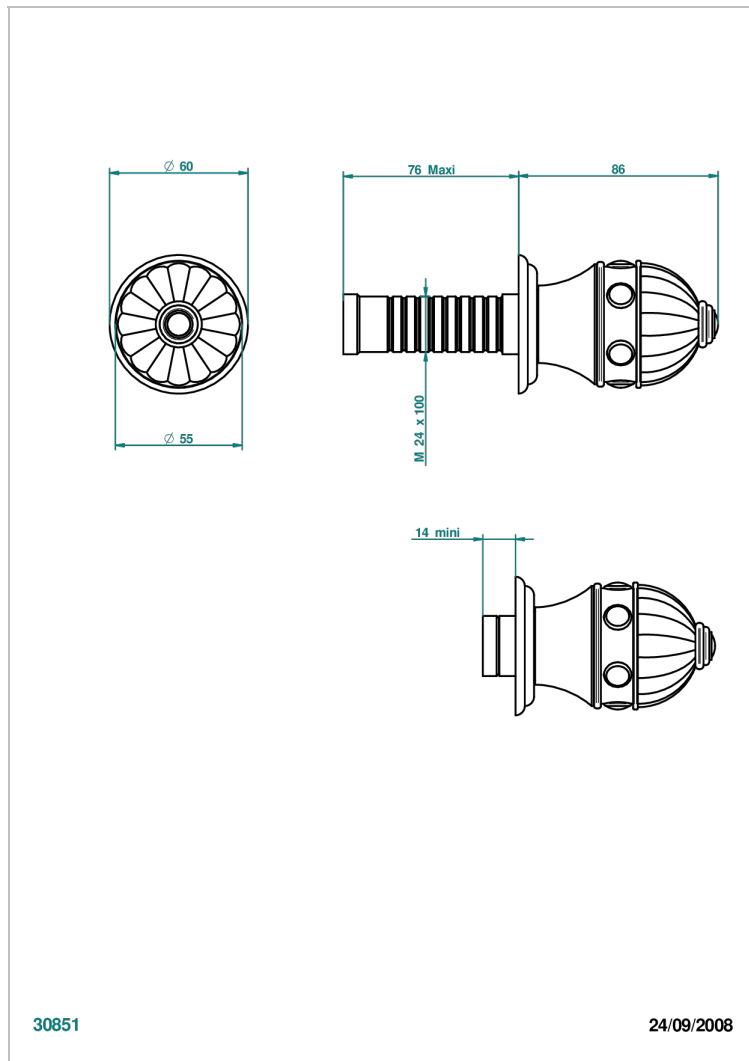


AMBOISE ONICE NEGRO

A1M-30B

THG[®]
PARIS

Parte externa para llave de paso mural ref. 30 & 32 y para inversor mural ref. 50/4/VM (mando, rosetón y alargador, sin cartucho)



30851

24/09/2008

CARACTERÍSTICAS

- Amboise Onice Negro
- Parte externa para llave de paso mural ref. 30 & 32 y para inversor mural ref. 50/4/VM (mando, rosetón y alargador, sin cartucho)

PRODUCTOS RELACIONADOS

- Ref. G00-30/CA Cuerpo de empotrar con cartucho ceramico 1/2", 1/4 torno izquierda
- Ref. G00-30/HA Cuerpo de empotrar con cartucho ceramico 1/2", 1/4 torno derecha
- Ref. G00-32/CA Cuerpo de empotrar con cartucho ceramico 3/4", 1/4 torno izquierda (agua fría)
- Ref. G00-32/HA Cuerpo de empotrar con cartucho ceramico 3/4", 1/4 torno derecha (agua caliente)

ACABADOS DISPONIBLES

Cerámica negra mate - D30
Cromo - A02
Cromo / dorado - G02
Cromo mate - C02
Dorado - F01
Dorado mate - F07

Dorado pálido - F30
Dorado pálido mate (sin barniz) - F31
Níquel - B01
Níquel mate - C01
Níquel viejo - H28
Pvd blush - H62

Pvd blush mate - H60
Pvd color latón - H49
Pvd color latón mate - H50
Pvd color níquel - H55
Pvd color níquel mate - H56
Pvd color oro - H52

Pvd color oro mate - H53
Pvd grafito - H64
Pvd grafito mate - H65
Pvd marrón bronce - F33
Pvd marrón bronce mate - F34
Pvd umber - H66

Pvd umber mate - H67