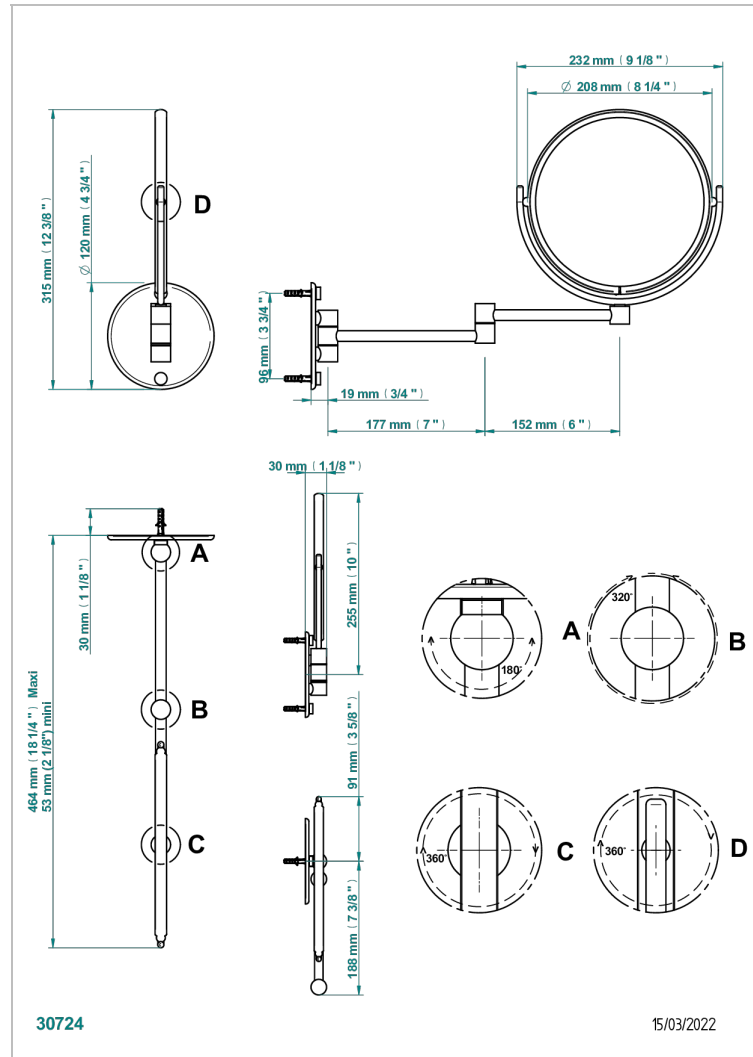


STANDARDARTIKEL

G00-661

THG[®]
PARIS

Wand-kosmetikspiegel, beidseitig verspiegelt, Ø 200 mm mit doppeltem wandarm, - 5x vergrößerung (1seite)



EIGENSCHAFTEN

- Standardartikel
- Wand-kosmetikspiegel, beidseitig verspiegelt, Ø 200 mm mit doppeltem wandarm, - 5x vergrößerung (1seite)

VERFÜGBARE OBERFLÄCHEN

Blassgold - F30
Blassgold matt unlackiert - F31
Chrom - A02
Gold - F01
Gold matt - F07
Nickel matt - C01

Silbernickel - B01