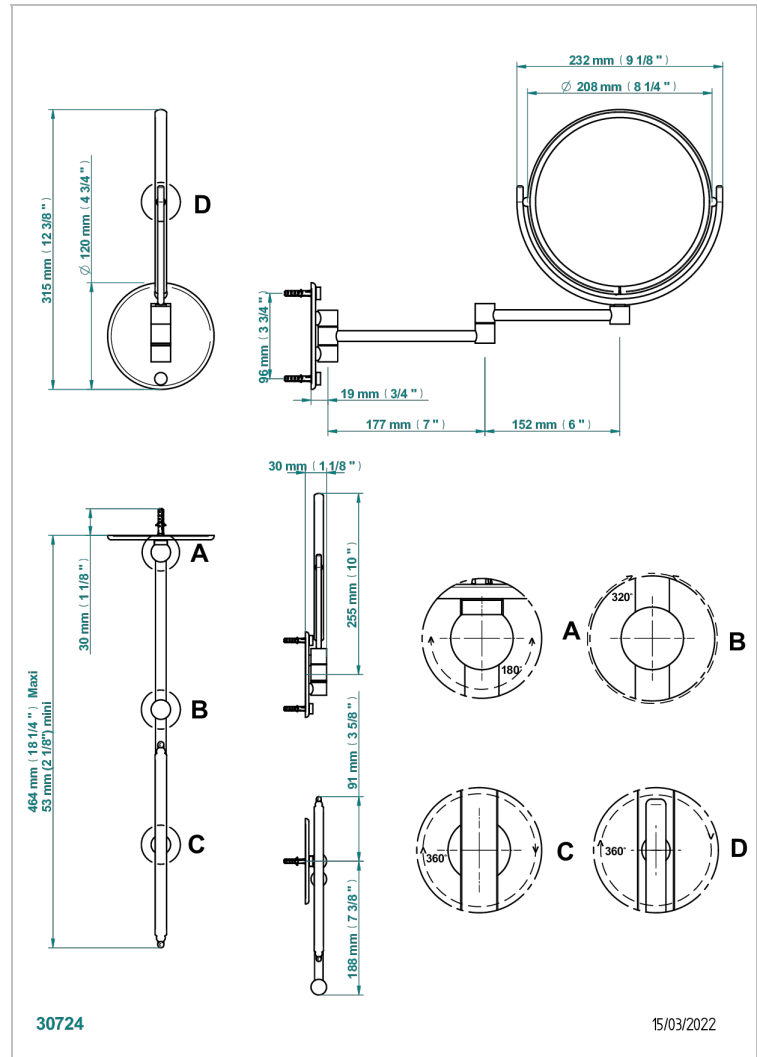


# STANDARDARTIKEL

G00-661

THG<sup>®</sup>  
PARIS

Wand-kosmetikspiegel, beidseitig verspiegelt, Ø 200 mm mit doppeltem wandarm, - 5x vergrößerung (1seite)



## EIGENSCHAFTEN

- Standardartikel
- Wand-kosmetikspiegel, beidseitig verspiegelt, Ø 200 mm mit doppeltem wandarm, - 5x vergrößerung (1seite)

## VERFÜGBARE OBERFLÄCHEN

Blassgold - F30  
Blassgold matt unlackiert - F31  
Chrom - A02  
Gold - F01  
Gold matt - F07  
Nickel matt - C01

Silbernickel - B01