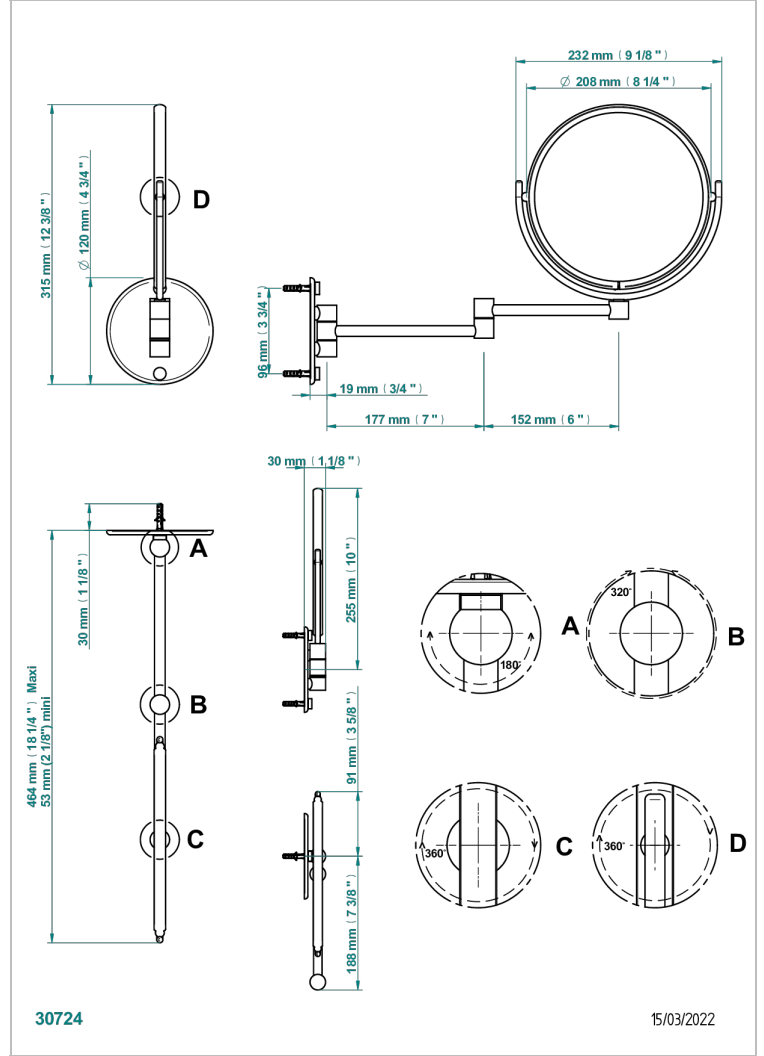


G00-661

壁挂式双臂直径200毫米镜子 - 1面3倍放大



特色

- General Items
- 壁挂式双臂直径200毫米镜子 - 1面3倍放大

可选饰面

- 哑光浅金 - F31
- 哑光金 - F07
- 哑光镍 - C01
- 抛光金 (24K金) - F01
- 抛光铬 - A02
- 抛光镍 - B01

浅金 - F30