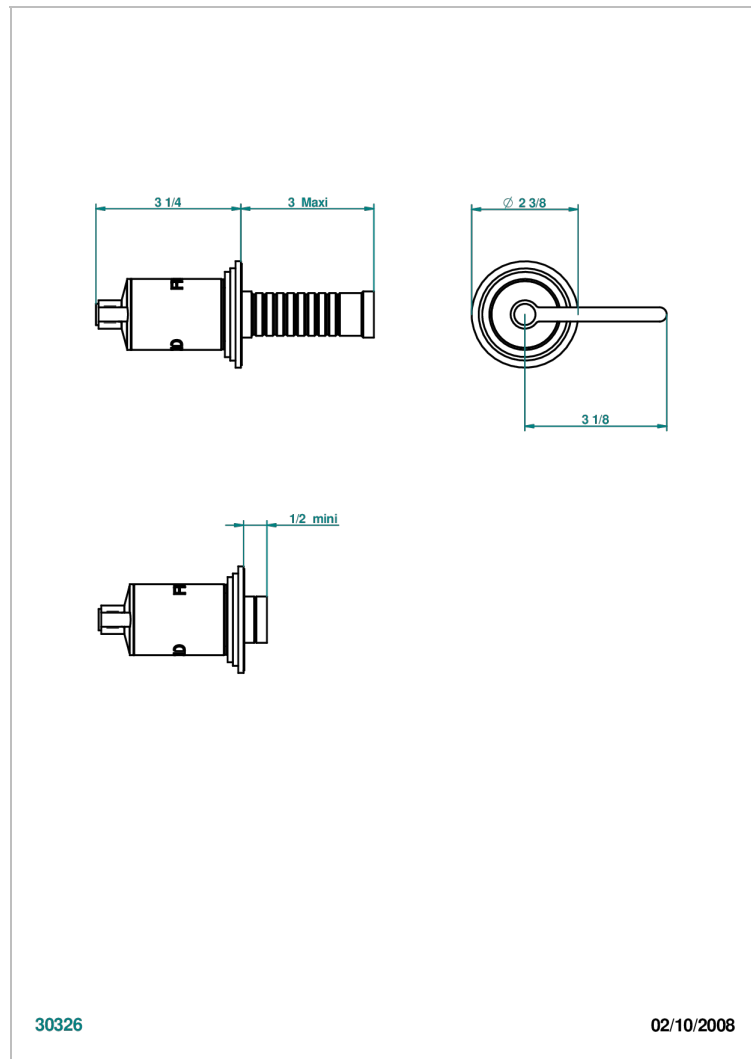


# FAUBOURG PORCELAINE NOIRE A MANETTES

G2M-30B/C

Garniture sans tête - côté froid - (croisillon, rosace et allonge) pour robinet d'arrêt 1/2" ref.30/CA et 3/4" ref.32/CA ou inverseur ref.50/4VMA



## CARACTÉRISTIQUES

- Faubourg Porcelaine noire à manettes
- Garniture sans tête - côté froid - (croisillon, rosace et allonge) pour robinet d'arrêt 1/2" ref.30/CA et 3/4" ref.32/CA ou inverseur ref.50/4VMA

## PRODUITS ASSOCIÉS

- Ref. G00-30/CA/W Robinet d'arrêt à encastrer 1/2", avec tête 1/4 tour fermeture gauche, sans garniture - certifié WRAS
- Ref. G00-32/CA/W Robinet d'arrêt à encastrer 3/4", avec tête 1/4 tour fermeture gauche, sans garniture - certifié WRAS

## FINITIONS DISPONIBLES

Chromé - A02  
Chromé / doré - G02  
Chromé mat - C02  
Doré brillant - F01  
Doré mat - F07  
Laiton fumé naturel - A13

Nickel brillant - B01  
Nickel mat - C01  
Noir mat céramique - D30  
Or pâle - F30  
Or pâle mat - F31  
Pvd blush - H62

Pvd blush mat - H60  
Pvd couleur bronze brown - F33  
Pvd couleur bronze brown - mat - F34  
Pvd couleur doré - H52  
Pvd couleur doré mat - H53  
Pvd couleur laiton - H49

Pvd couleur laiton mat - H50  
Pvd couleur nickel - H55  
Pvd couleur nickel mat - H56  
Pvd graphite - H64  
Pvd graphite mat - H65  
Pvd umber - H66

Pvd umber mat - H67  
Vieux nickel - H28