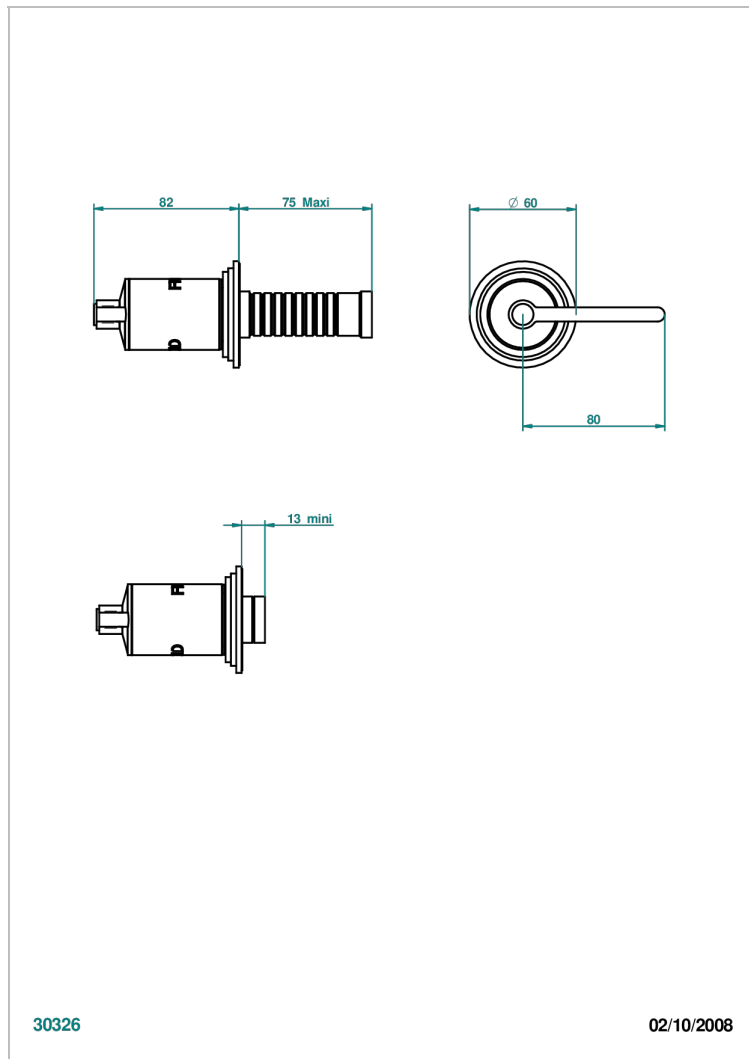


FAUBOURG PORCELAINE NOIRE A MANETTES

G2M-30B/C

Garniture sans tête - côté froid - (croisillon, rosace et allonge) pour robinet d'arrêt 1/2" ref.30/CA et 3/4" ref.32/CA ou inverseur ref.50/4VMA



30326

02/10/2008

CARACTÉRISTIQUES

- Faubourg Porcelaine noire à manettes
- Garniture sans tête - côté froid - (croisillon, rosace et allonge) pour robinet d'arrêt 1/2" ref.30/CA et 3/4" ref.32/CA ou inverseur ref.50/4VMA

PRODUITS ASSOCIÉS

- Ref. G00-30/CA Robinet d'arrêt à encastrer 1/2", avec tête 1/4 tour fermeture gauche, sans garniture
- Ref. G00-32/CA Robinet d'arrêt à encastrer 3/4", avec tête 1/4 tour fermeture gauche, sans garniture

FINITIONS DISPONIBLES

Chromé - A02
Chromé / doré - G02
Chromé mat - C02
Doré brillant - F01
Doré mat - F07
Laiton fumé naturel - A13

Nickel brillant - B01
Nickel mat - C01
Noir mat céramique - D30
Or pâle - F30
Or pâle mat - F31
Pvd blush - H62

Pvd blush mat - H60
Pvd couleur bronze brown - F33
Pvd couleur bronze brown - mat - F34
Pvd couleur doré - H52
Pvd couleur doré mat - H53
Pvd couleur laiton - H49

Pvd couleur laiton mat - H50
Pvd couleur nickel - H55
Pvd couleur nickel mat - H56
Pvd graphite - H64
Pvd graphite mat - H65
Pvd umber - H66

Pvd umber mat - H67
Vieux nickel - H28