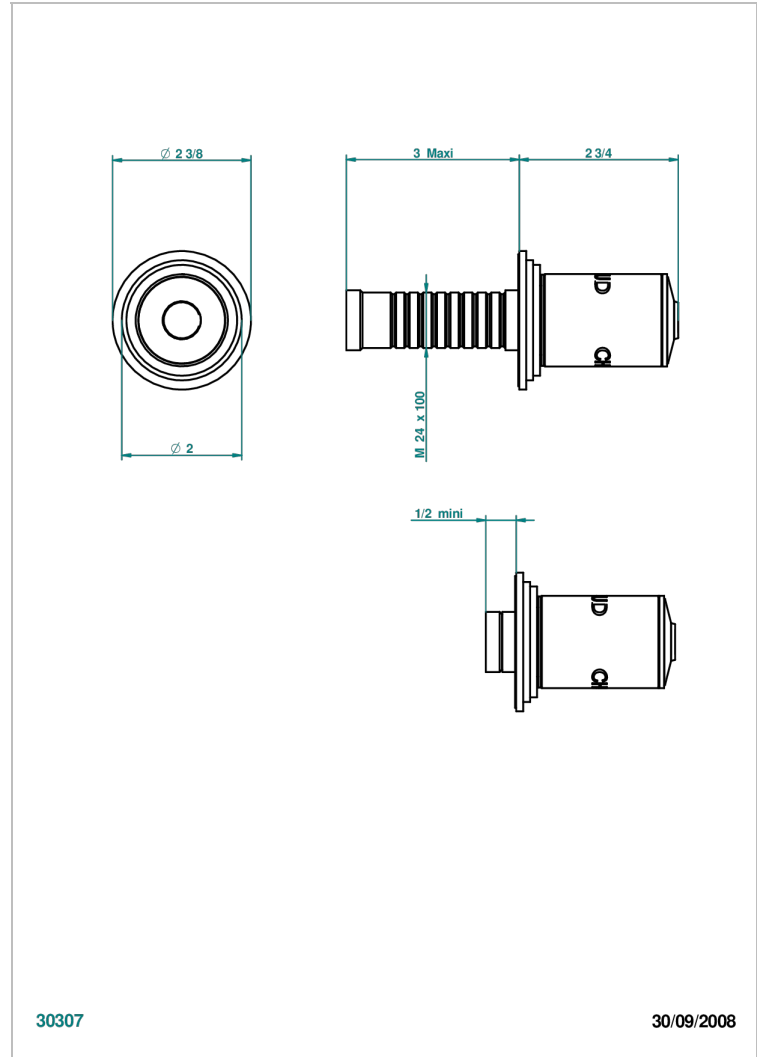


FAUBOURG PORCELAINE NOIRE

G2L-30B/H

Garniture sans tête - côté chaud - (croisillon, rosace et allonge) pour robinet d'arrêt 1/2" ref.30/HA et 3/4" ref.32/HA ou inverseur ref.50/4VMA

THG[®]
PARIS



30307

30/09/2008

CARACTÉRISTIQUES

- Faubourg Porcelaine noire
- Garniture sans tête - côté chaud - (croisillon, rosace et allonge) pour robinet d'arrêt 1/2" ref.30/HA et 3/4" ref.32/HA ou inverseur ref.50/4VMA

PRODUITS ASSOCIÉS

- Ref. G00-30/HA Robinet d'arrêt à encastrer 1/2", avec tête 1/4 tour fermeture droite, sans garniture
- Ref. G00-32/HA Robinet d'arrêt à encastrer 3/4", avec tête 1/4 tour fermeture droite, sans garniture

FINITIONS DISPONIBLES

Chromé - A02
Chromé / doré - G02
Chromé mat - C02
Doré brillant - F01
Doré mat - F07
Laiton fumé naturel - A13

Nickel brillant - B01
Nickel mat - C01
Noir mat céramique - D30
Or pâle - F30
Or pâle mat - F31
Pvd blush - H62

Pvd blush mat - H60
Pvd couleur bronze brown - F33
Pvd couleur bronze brown - mat - F34
Pvd couleur doré - H52
Pvd couleur doré mat - H53
Pvd couleur laiton - H49

Pvd couleur laiton mat - H50
Pvd couleur nickel - H55
Pvd couleur nickel mat - H56
Pvd graphite - H64
Pvd graphite mat - H65
Pvd umber - H66

Pvd umber mat - H67
Vieux nickel - H28