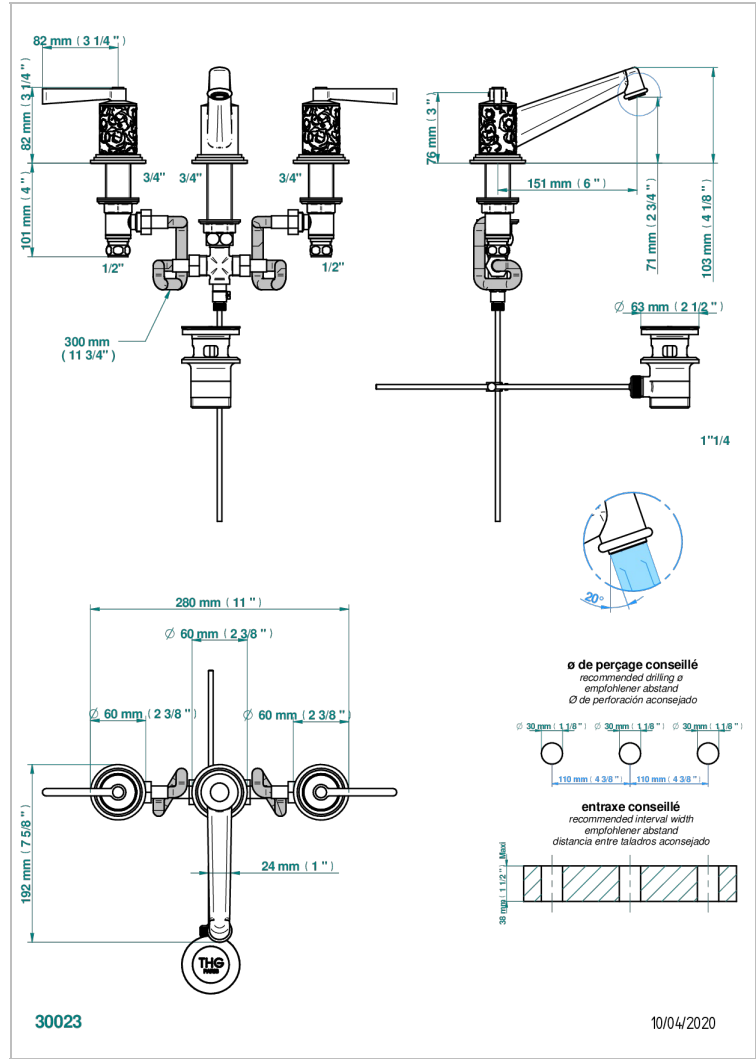


# FRIVOLE WITH LEVER

G2S-152

3孔台盆龙头，带下水器，高喷嘴

THG<sup>®</sup>  
PARIS



## 特色

- ACS : 18ACCLY393
- NF : NF EN 200 - IA - Chrome
- SVGW-SSIGE : 1901-6813

## 标准



## 技术特征

- Recommandé : 3 bars (max. 5 bars) - Advised : 43,5 psi (max. 72 psi)
- 8,3 l/min à 3 bars (2.2 gpm at 43.5 psi)

## 可选饰面

Black ceram - D30  
Blush PVD - H62  
Graphite PVD - H64  
Matt Umber PVD - H67  
Matt blush PVD - H60  
Matt graphite PVD - H65

PVD哑光棕铜 - F34  
PVD哑光金 - H53  
PVD哑光铜 - H50  
PVD哑光镍 - H56  
PVD抛光铜 - H49  
PVD棕铜 - F33

PVD金色 - H52  
PVD镍 - H55  
Umber PVD - H66  
哑光浅金 - F31  
哑光金 - FO7  
哑光铬 - CO2

哑光镍 - CO1  
复古镍 - H28  
抛光金 (24K金) - FO1  
抛光铬 - A02  
抛光铬/抛光金 - GO2  
抛光镍 - B01

浅金 - F30