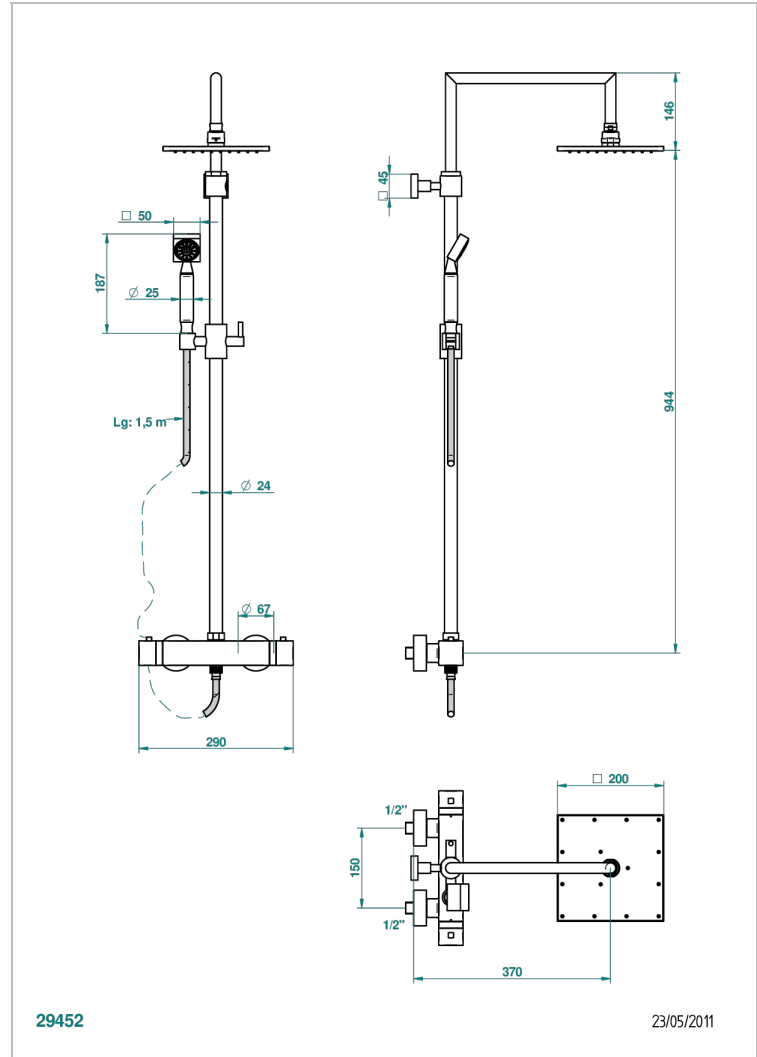


# BELUGA A MANETTES

G1U-6527CD

THG<sup>®</sup>  
PARIS

Mitigeur de douche thermostatique mural 1/2" entraxe 150 mm à inversion, avec colonne, flexible, douchette et pomme avec système Easyclean 200 x 200 mm



## CARACTÉRISTIQUES

- Beluga à manettes
- Mitigeur de douche thermostatique mural 1/2" entraxe 150 mm à inversion, avec colonne, flexible, douchette et pomme avec système Easyclean 200 x 200 mm

## SPÉCIFICATIONS TECHNIQUES

- Recommandé : 3 bars (max. 5 bars) - Advised : 43,5 psi (max. 72 psi)
- Pomme de douche : 9,5 l/min à 3 bars - Douchette : 9,5 l/min à 3 bars
- Showerhead : 2.5 gpm at 43.5 psi - Handshower : 2.5 gpm at 43.5 psi

## FINITIONS DISPONIBLES

Bronze clair - D01  
Chromé - A02  
Chromé / doré - G02  
Chromé mat - C02  
Doré brillant - F01  
Doré mat - F07

Nickel brillant - B01  
Nickel mat - C01  
Noir mat céramique - D30  
Or pâle - F30  
Or pâle mat - F31  
Vieux cuivre rouge mat - H07

Vieux nickel - H28