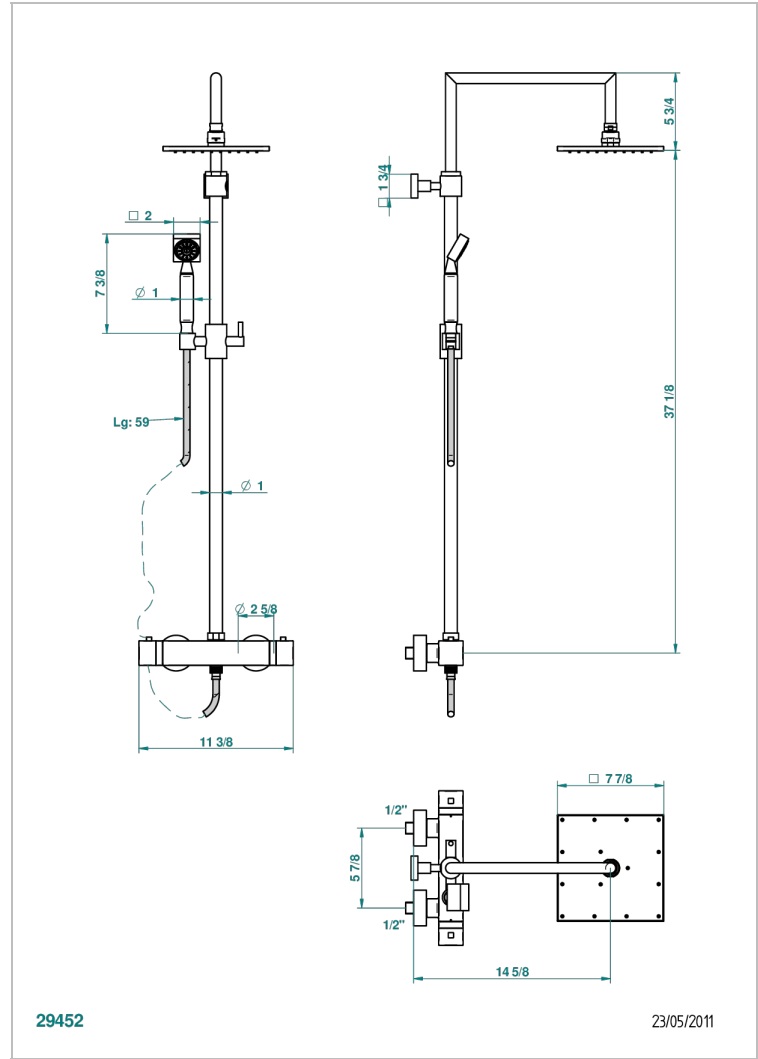


Mitigeur de douche thermostatique mural 1/2" entraxe 150 mm à inversion, avec colonne, flexible, douchette et pomme avec système Easyclean 200 x 200 mm



CARACTÉRISTIQUES

- Beluga
- Mitigeur de douche thermostatique mural 1/2" entraxe 150 mm à inversion, avec colonne, flexible, douchette et pomme avec système Easyclean 200 x 200 mm

SPÉCIFICATIONS TECHNIQUES

- Recommandé : 3 bars (max. 5 bars) - Advised : 43,5 psi (max. 72 psi)
- Pomme de douche : 9,5 l/min à 3 bars - Douchette : 9,5 l/min à 3 bars
- Showerhead : 2.5 gpm at 43.5 psi - Handshower : 2.5 gpm at 43.5 psi

FINITIONS DISPONIBLES

Bronze clair - D01
 Chromé - A02
 Chromé / doré - G02
 Chromé mat - C02
 Doré brillant - F01
 Doré mat - F07

Nickel brillant - B01
 Nickel mat - C01
 Noir mat céramique - D30
 Or pâle - F30
 Or pâle mat - F31
 Vieux cuivre rouge mat - H07

Vieux nickel - H28