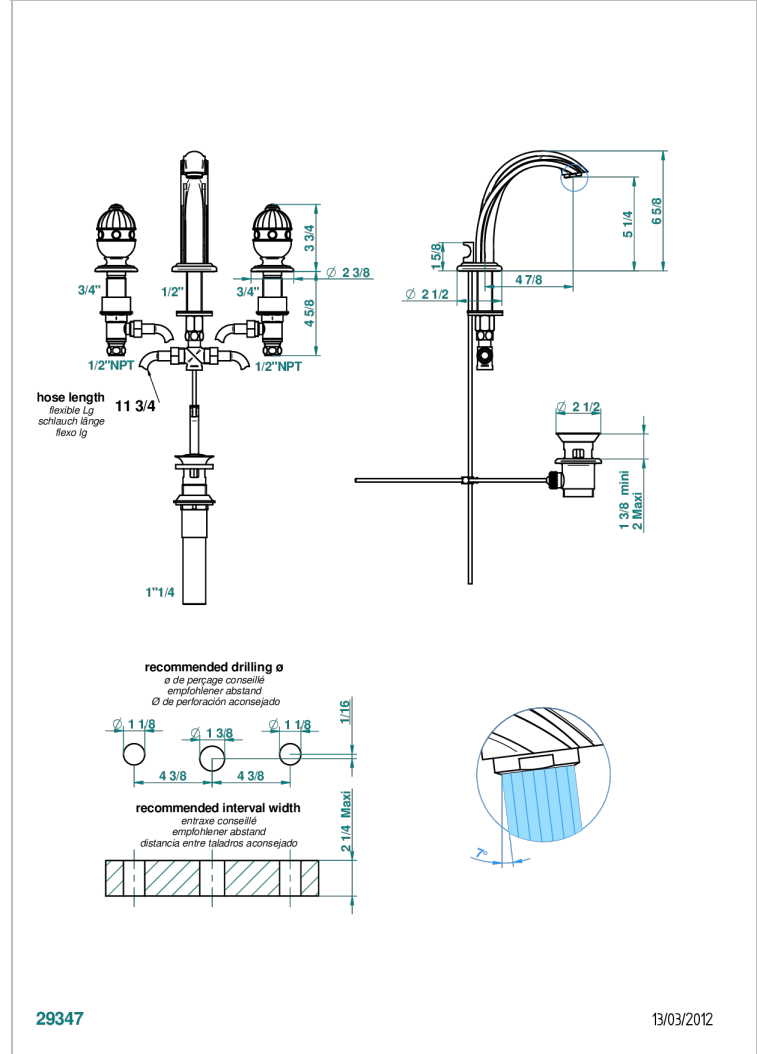


CHEVERNY MALACHITE

A1S-151/US

Mélangeur de lavabo 3 trous avec vidage, standard américain

THG[®]
PARIS



CARACTÉRISTIQUES

- Laiton sans plomb
- Têtes à disques céramique 1/2" 1/4 tour
- Aérateur-mousseur
- Vidage et raccords aux standards US
- ASME : ASME A112.18.1-2011/CSA B125.1-11

CERTIFICATIONS



FINITIONS DISPONIBLES

Chromé - A02
Chromé / doré - G02
Chromé mat - C02
Doré brillant - F01
Doré mat - F07
Nickel brillant - B01

Nickel mat - C01
Noir mat céramique - D30
Or pâle - F30
Or pâle mat - F31
Pvd blush - H62
Pvd blush mat - H60

Pvd couleur bronze brown - F33
Pvd couleur bronze brown - mat - F34
Pvd couleur doré - H52
Pvd couleur doré mat - H53
Pvd couleur laiton - H49
Pvd couleur laiton mat - H50

Pvd couleur nickel - H55
Pvd couleur nickel mat - H56
Pvd graphite - H64
Pvd graphite mat - H65
Pvd umber - H66
Pvd umber mat - H67

Vieux nickel - H28

SPECIFICATIONS TECHNIQUES

- Recommandé : 3 bars (max. 5 bars) - Advised : 43,5 psi (max. 72 psi)
- 5,7 l/min à 3 bars (1.5 gpm at 43.5 psi)