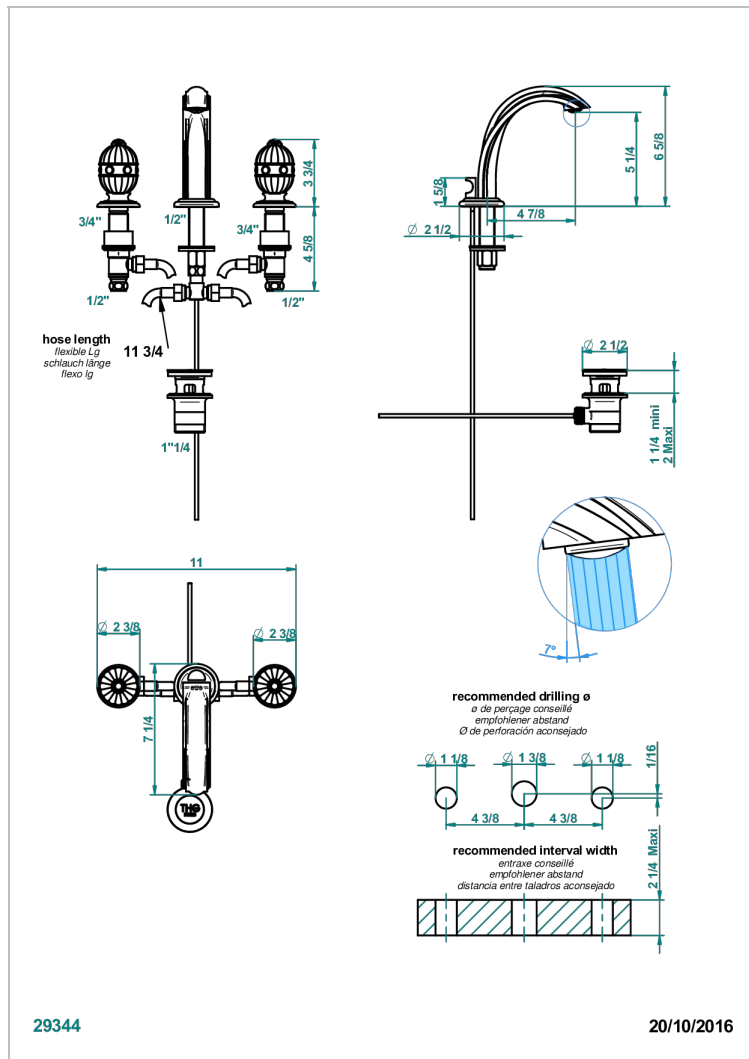
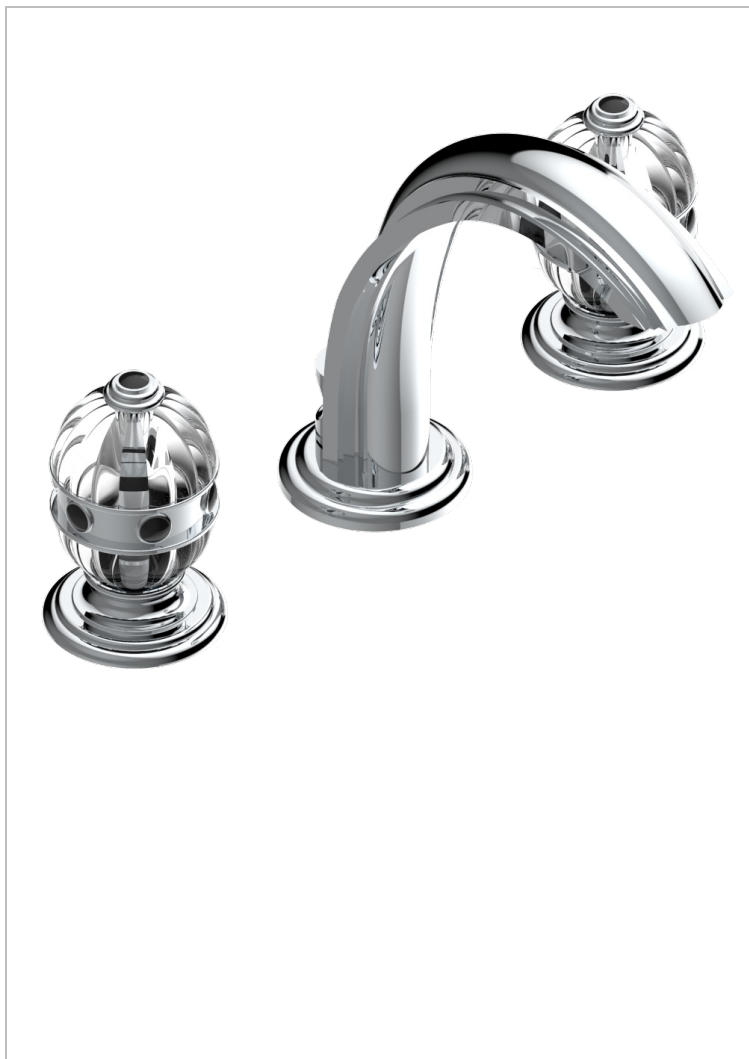


AMBOISE, ONYX SCHWARZ

A1M-151

3-loch-waschtischbatterie mit ablaufgarnitur

THG[®]
PARIS



EIGENSCHAFTEN

- ACS : 18ACCLY393
- DVGW : DW-6501CO0476
- NF : NF EN 200 - IA - Chrome
- SVGW-SSIGE : 1901-6813

ZERTIFIZIERUNGEN



TECHNISCHE DATEN

- Recommandé : 3 bars (max. 5 bars) - Advised : 43,5 psi (max. 72 psi)
- 8,3 l/min à 3 bars (2.2 gpm at 43.5 psi)

VERFÜGBARE OBERFLÄCHEN

- Altnickel - H28
- Blassgold - F30
- Blassgold matt unlackiert - F31
- Chrom - A02
- Chrom / gold - G02
- Chrom matt - C02
- Gold - F01
- Gold matt - F07
- Mattschwarz keramik - D30
- Nickel matt - C01
- Pvd blush - H62
- Pvd blush matt - H60

- Pvd bronze braun - F33
- Pvd bronze braun matt - F34
- Pvd gold - H52
- Pvd gold matt - H53
- Pvd graphite - H64
- Pvd graphite matt - H65
- Pvd messing - H49
- Pvd messing matt - H50
- Pvd nickel - H55
- Pvd nickel matt - H56
- Pvd umber - H66
- Pvd umber matt - H67

Silbernickel - B01