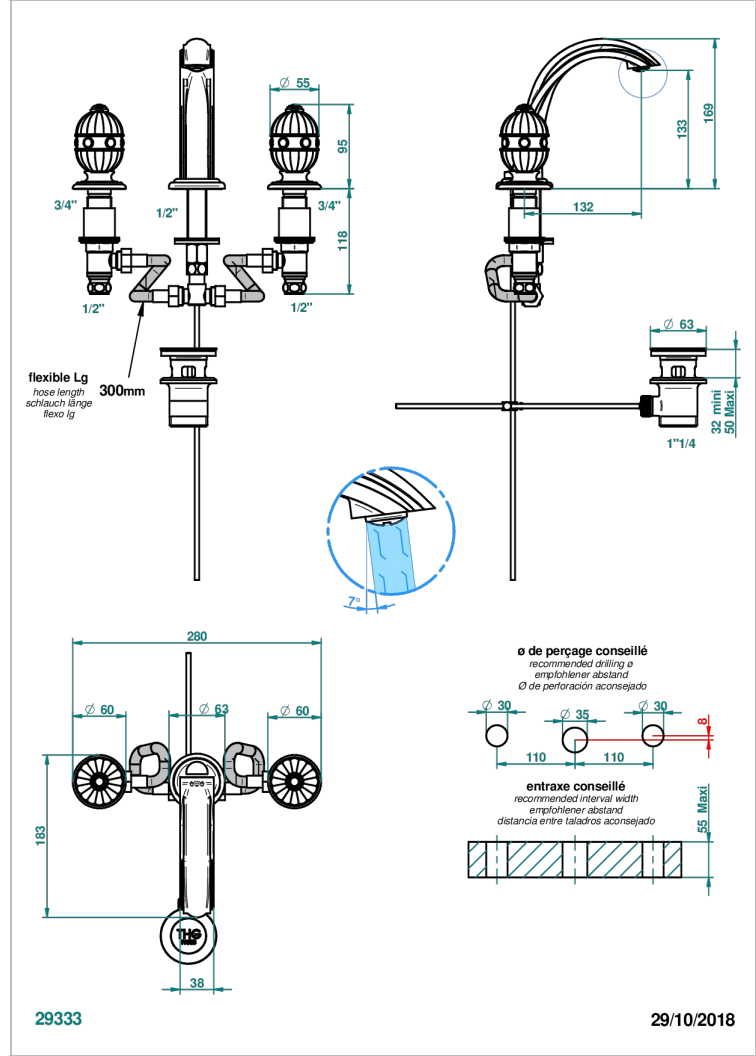


AMBOISE C МАЛАХИТОМ

A1J-151

Смеситель для раковины на три отверстия устанавливаемый на борту с донным клапаном

THG[®]
PARIS



ХАРАКТЕРИСТИКИ

- ACS : 18ACCLY393
- DVGW : DW-6501CO0476
- NF : NF EN 200 - IA - Chrome
- SVGW-SSIGE : 1901-6813

ТЕХНИЧЕСКИЕ ХАРАКТЕРИСТИКИ

- Recommandé : 3 bars (max. 5 bars) - Advised : 43,5 psi (max. 72 psi)
- 8,3 l/min à 3 bars (2.2 gpm at 43.5 psi)

СТАНДАРТЫ



ДОСТУПНЫЕ ВАРИАНТЫ ПОКРЫТИЙ

Black ceram - D30	Umber PVD - H66	Никель - B01	Покрытие PVD матовый золотистый - H53	Хром/золото - G02
Blush PVD - H62	Золото - F01	Покрытие PVD бронза - F33	Покрытие PVD матовый никель - H56	
Graphite PVD - H64	Матовое золото - F07	Покрытие PVD золотистый цвет - H52	Покрытие PVD никель - H55	
Matt Umber PVD - H67	Матовое светлое золото - F31	Покрытие PVD латунь - H49	Светлое золото - F30	
Matt blush PVD - H60	Матовый никель - C01	Покрытие PVD матовая бронза - F34	Состаренный никель - H28	
Matt graphite PVD - H65	Матовый хром - C02	Покрытие PVD матовая латунь - H50	Хром - A02	