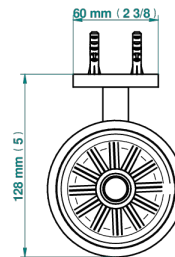
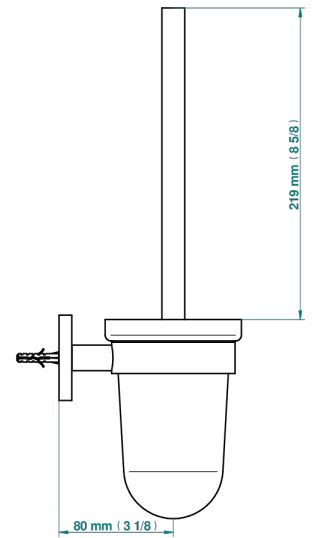
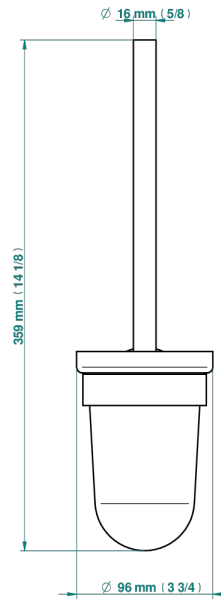


# NANO A MANETTES

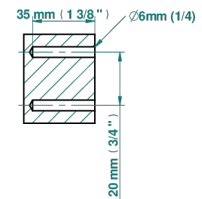
G5B-4722

Pot à balai en verre mural avec balai

THG<sup>®</sup>  
PARIS



**ø de perçage conseillé**  
recommended drilling ø  
empfohlener abstand  
Ø de perforación aconsejado



27749

05/05/2023

## CARACTÉRISTIQUES

- Nano à manettes
- Pot à balai en verre mural avec balai

## FINITIONS DISPONIBLES

Chromé - A02  
Chromé / doré - G02  
Chromé mat - C02  
Doré brillant - F01  
Doré mat - F07  
Nickel brillant - B01

Nickel mat - C01  
Noir mat céramique - D30  
Or pâle - F30  
Or pâle mat - F31  
Vieux nickel - H28