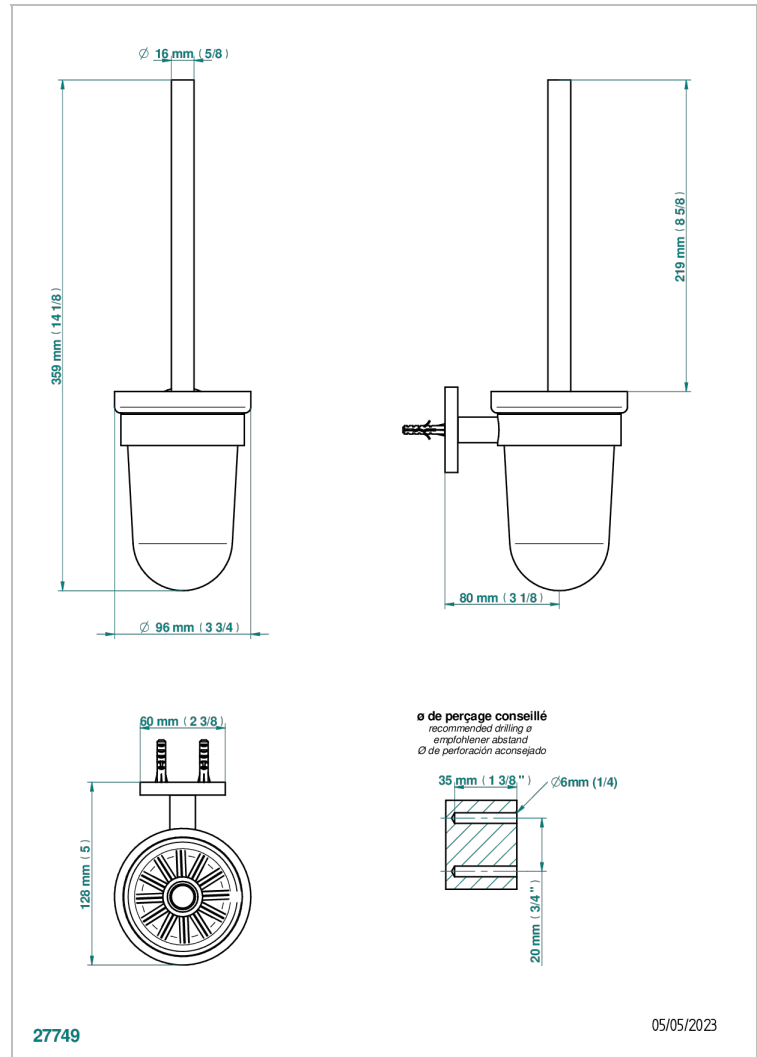


Wc-bürstentopf-garnitur aus glas zur wandmontage, ohne deckel



EIGENSCHAFTEN

- Nano
- Wc-bürstentopf-garnitur aus glas zur wandmontage, ohne deckel

VERFÜGBARE OBERFLÄCHEN

Altnickel - H28
 Blassgold - F30
 Blassgold matt unlackiert - F31
 Chrom - A02
 Chrom / gold - G02
 Chrom matt - C02

Gold - F01
 Gold matt - F07
 Mattschwarz keramik - D30
 Nickel matt - C01
 Silbernichel - B01