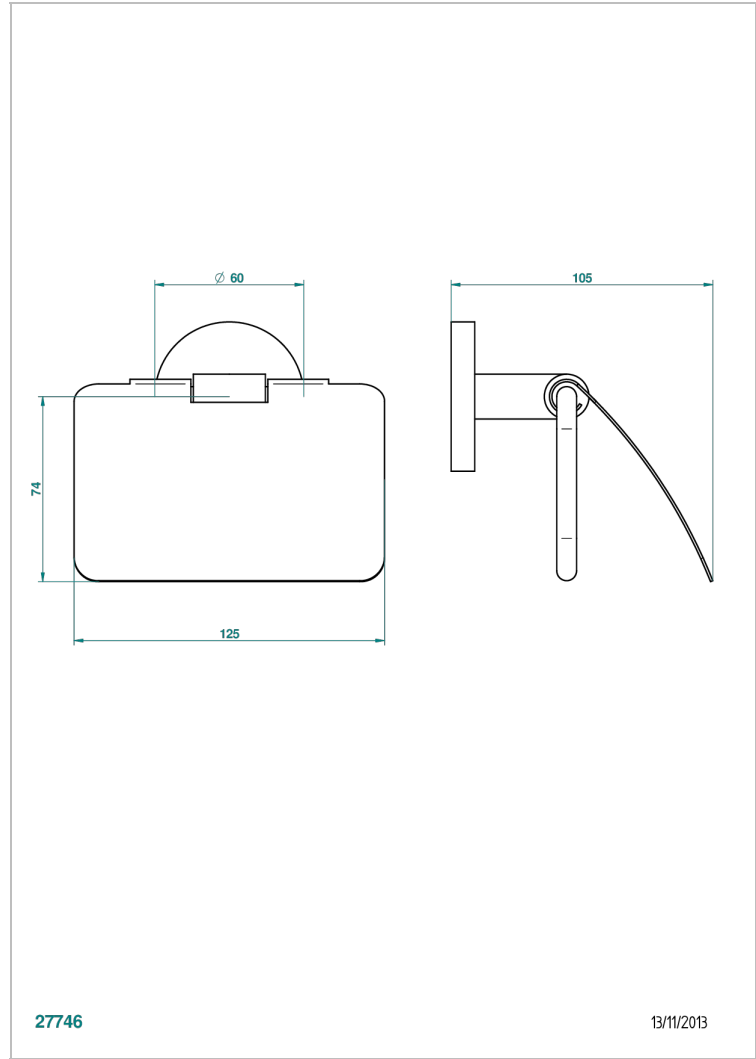


Wc-papierhalter zur wandmontage, mit deckel



27746

13/11/2013

EIGENSCHAFTEN

- Anoa
- Wc-papierhalter zur wandmontage, mit deckel

VERFÜGBARE OBERFLÄCHEN

Altnickel - H28
 Blassgold - F30
 Blassgold matt unlackiert - F31
 Chrom - A02
 Chrom / gold - G02
 Chrom matt - C02

Gold - F01
 Gold matt - F07
 Mattschwarz keramik - D30
 Nickel matt - C01
 Silbernichel - B01