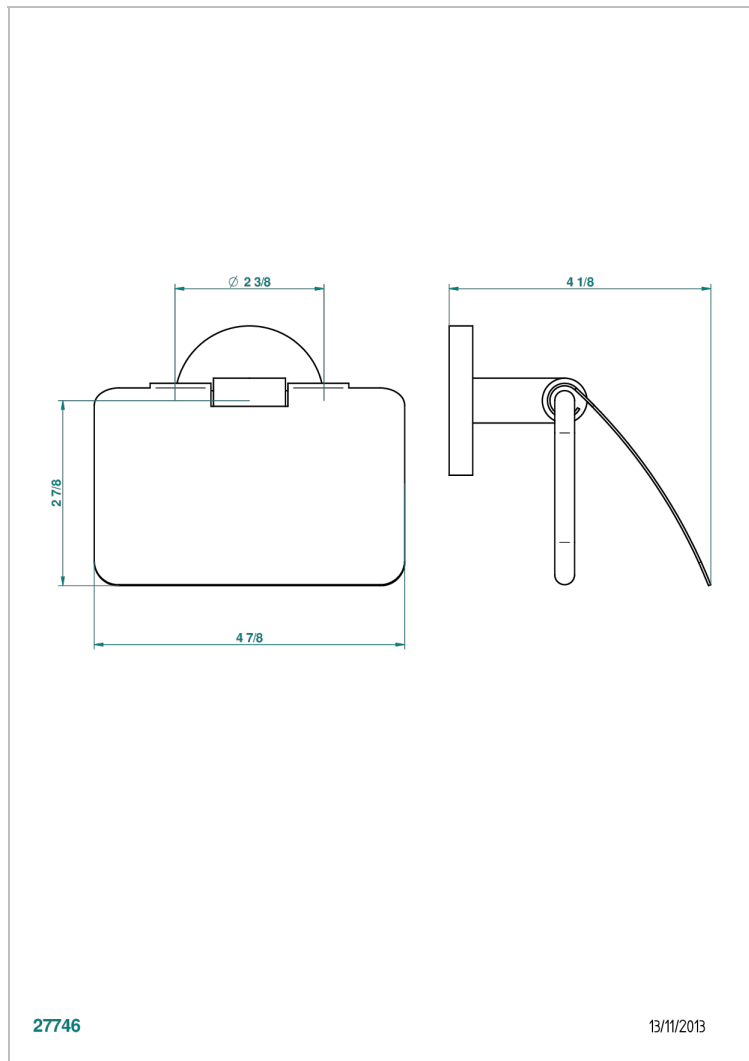


АНОА С ЧЕРНЫМИ РОГОВЫМИ ВСТАВКАМИ

G5D-538AC

Бумагодержатель с крышкой настенный

THG[®]
PARIS



27746

13/11/2013

ХАРАКТЕРИСТИКИ

- Аноа с чёрными роговыми вставками
- Бумагодержатель с крышкой настенный

ДОСТУПНЫЕ ВАРИАНТЫ ПОКРЫТИЙ

Black ceram - D30
Золото - F01
Матовое золото - F07
Матовое светлое золото - F31
Матовый никель - C01
Матовый хром - C02

Никель - B01
Светлое золото - F30
Состаренный никель - H28
Хром - A02
Хром/золото - G02