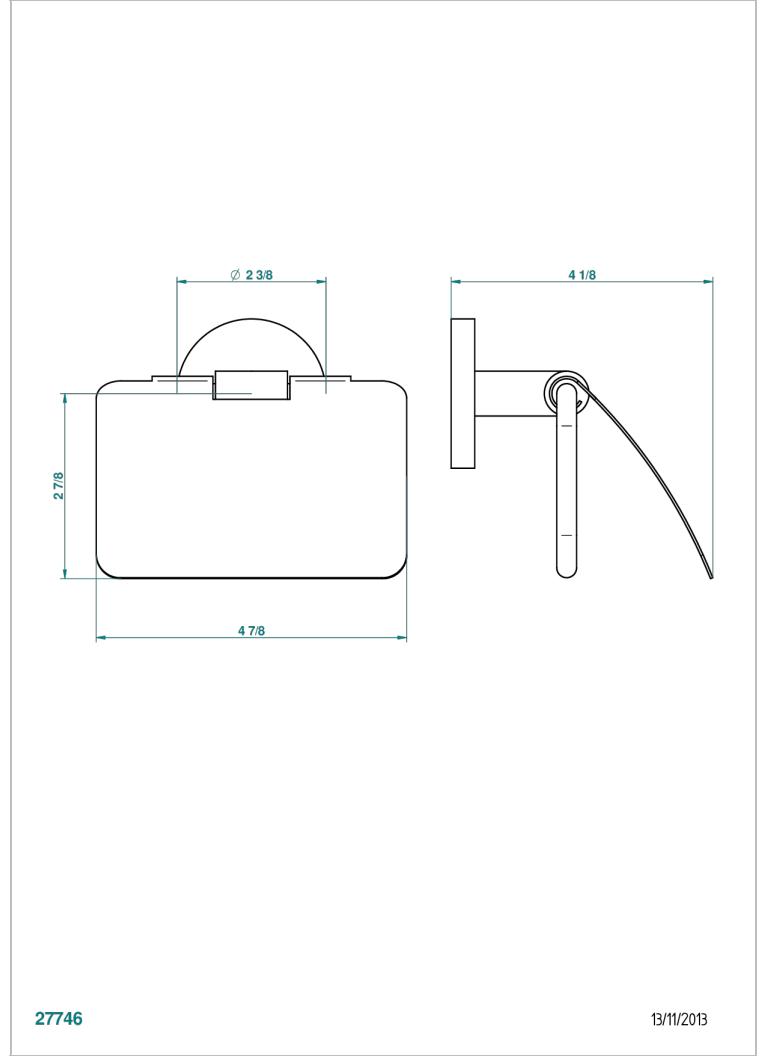


NANO WITH LEVER

G5B-538AC

有盖手纸架

THG[®]
PARIS



特色

- Nano with lever
- 有盖手纸架

可选饰面

Black ceram - D30
哑光浅金 - F31
哑光金 - F07
哑光铬 - CO2
哑光镍 - CO1
复古镍 - H28

抛光金 (24K金) - F01
抛光铬 - AO2
抛光铬/抛光金 - G02
抛光镍 - BO1
浅金 - F30