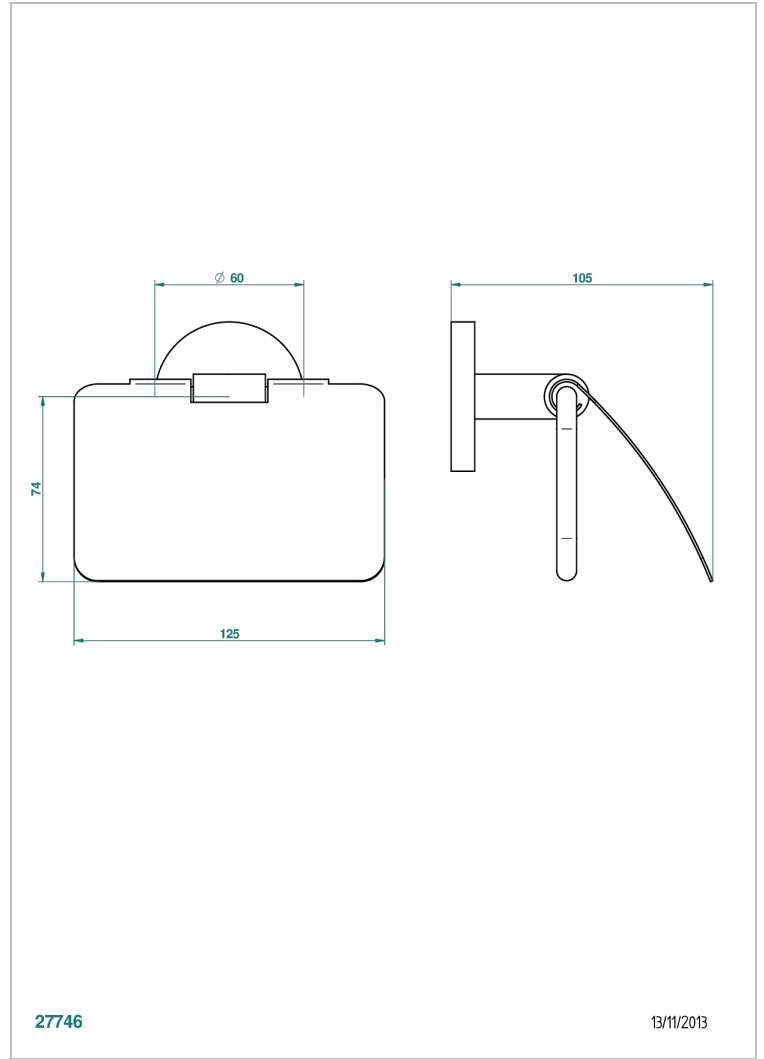


有盖手纸架



27746

13/11/2013

特色

- Nano
- 有盖手纸架

可选饰面

Black ceram - D30
哑光浅金 - F31
哑光金 - F07
哑光铬 - C02
哑光镍 - C01
复古镍 - H28

抛光金 (24K金) - F01
抛光铬 - A02
抛光铬/抛光金 - G02
抛光镍 - B01
浅金 - F30