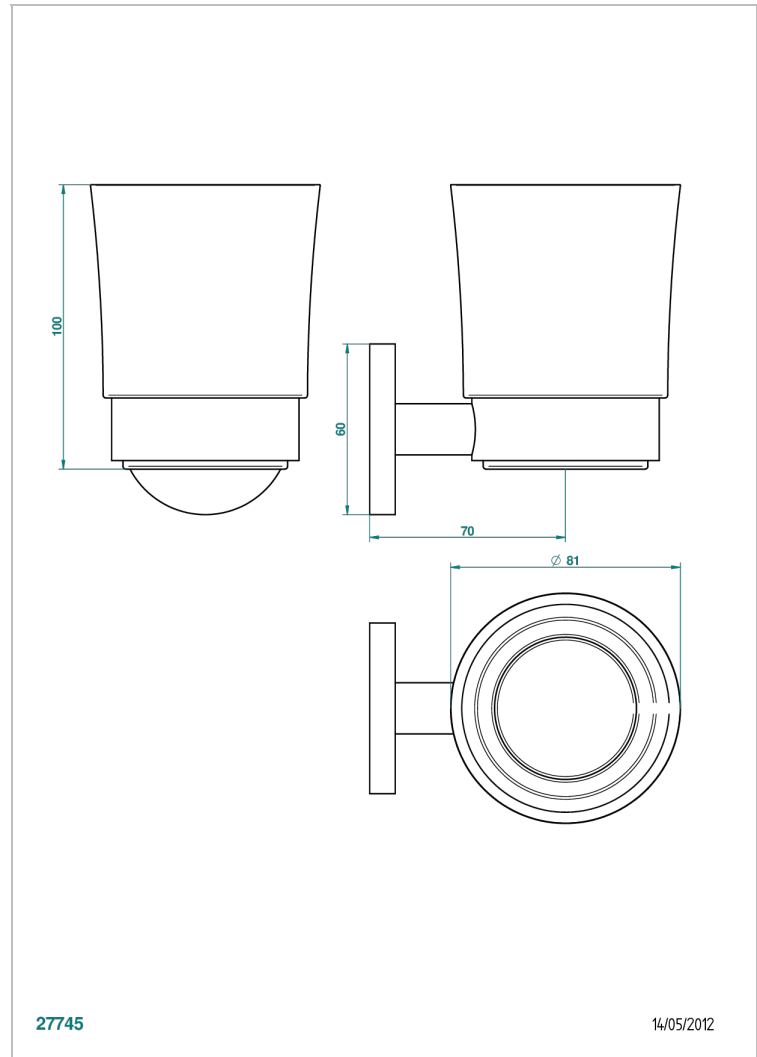


NANO CON MANETAS

G5B-536

Portavaso mural con vaso de cristal

THG[®]
PARIS



CARACTERÍSTICAS

- Nano con manetas
- Portavaso mural con vaso de cristal

ACABADOS DISPONIBLES

Cerámica negra mate - D30
Cromo - A02
Cromo / dorado - G02
Cromo mate - C02
Dorado - F01
Dorado mate - F07

Dorado pálido - F30
Dorado pálido mate (sin barniz) - F31
Níquel - B01
Níquel mate - C01
Níquel viejo - H28