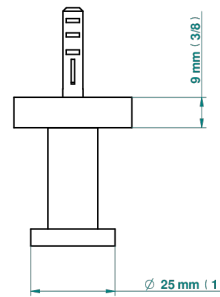
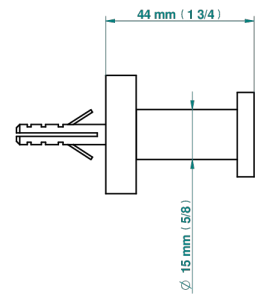
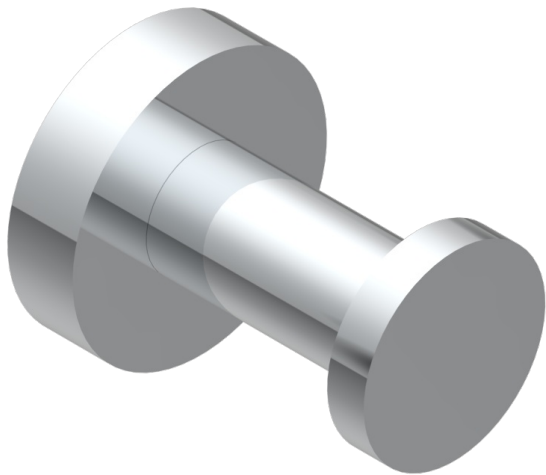


АНОА С ЧЕРНЫМИ РОГОВЫМИ ВСТАВКАМИ

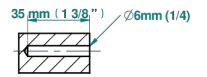
G5D-517

Крючок для халатов одинарный

THG[®]
PARIS



ø de perçage conseillé
recommended drilling ø
emplo/holer afstand
Ø de perforación aconsejado



27743

05/05/2023

ХАРАКТЕРИСТИКИ

- Аноа с чёрными роговыми вставками
- Крючок для халатов одинарный

ДОСТУПНЫЕ ВАРИАНТЫ ПОКРЫТИЙ

Black ceram - D30
Золото - F01
Матовое золото - F07
Матовое светлое золото - F31
Матовый никель - C01
Матовый хром - C02

Никель - B01
Светлое золото - F30
Состаренный никель - H28
Хром - A02
Хром/золото - G02