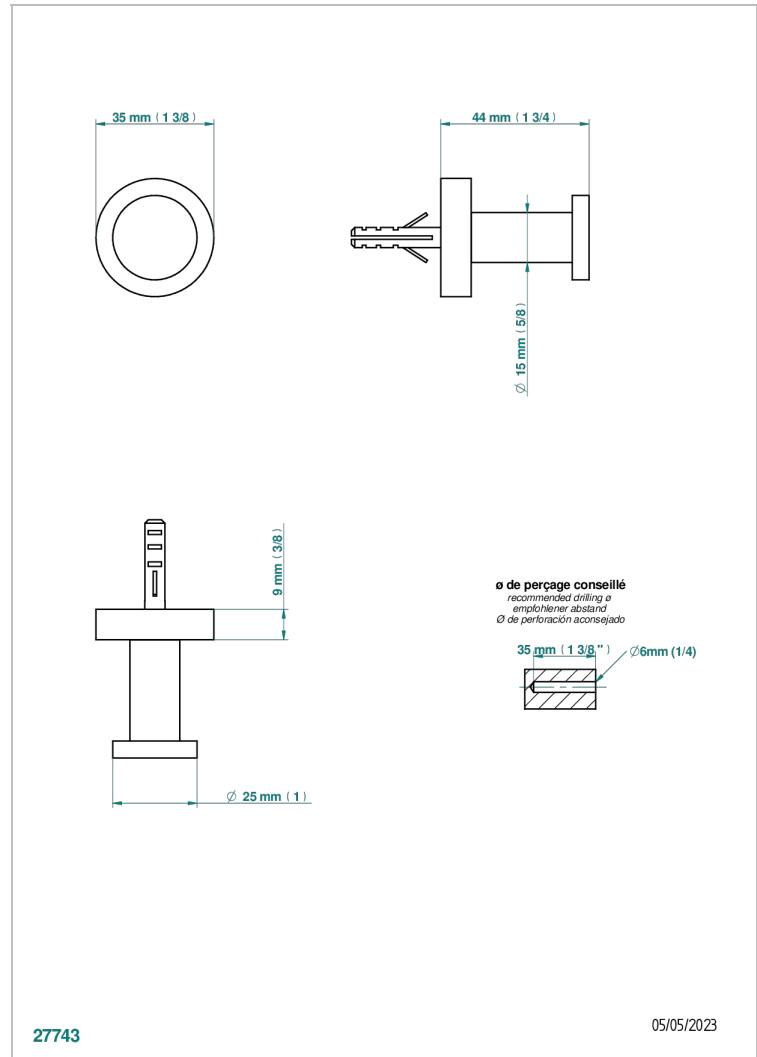
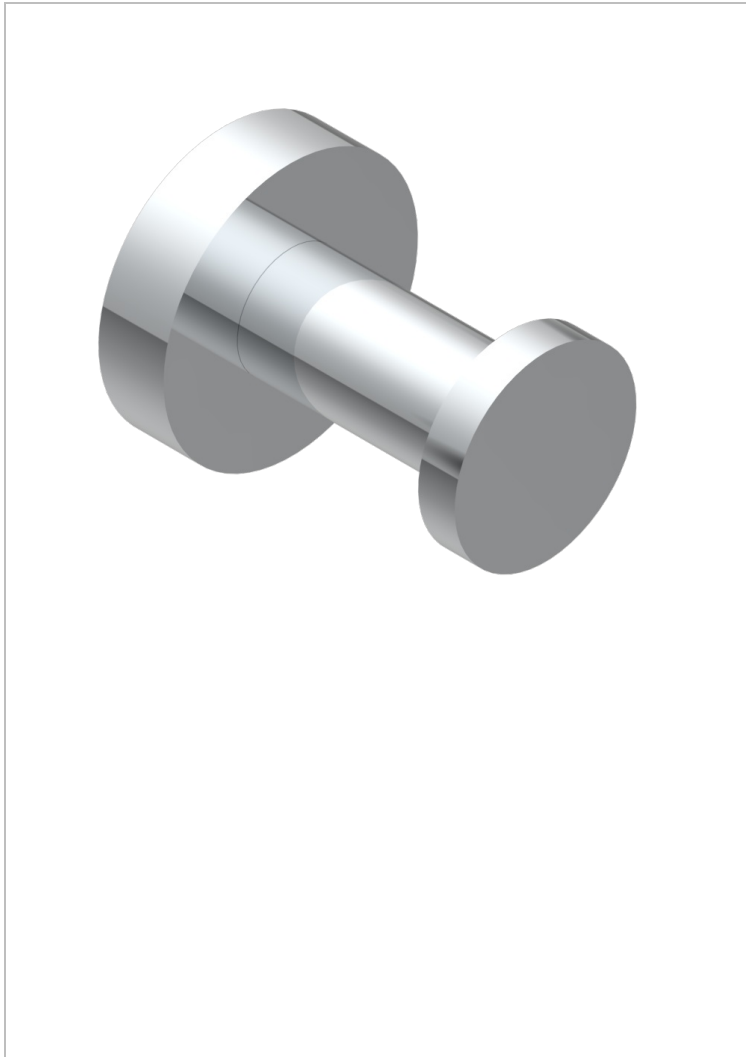


NANO MIT HEBEL

G5B-517

Bademantelhalter

THG[®]
PARIS



EIGENSCHAFTEN

- Nano mit Hebel
- Bademantelhalter

VERFÜGBARE OBERFLÄCHEN

Altnickel - H28
Blassgold - F30
Blassgold matt unlackiert - F31
Chrom - A02
Chrom / gold - G02
Chrom matt - C02

Gold - F01
Gold matt - F07
Mattschwarz keramik - D30
Nickel matt - C01
Silbernickel - B01