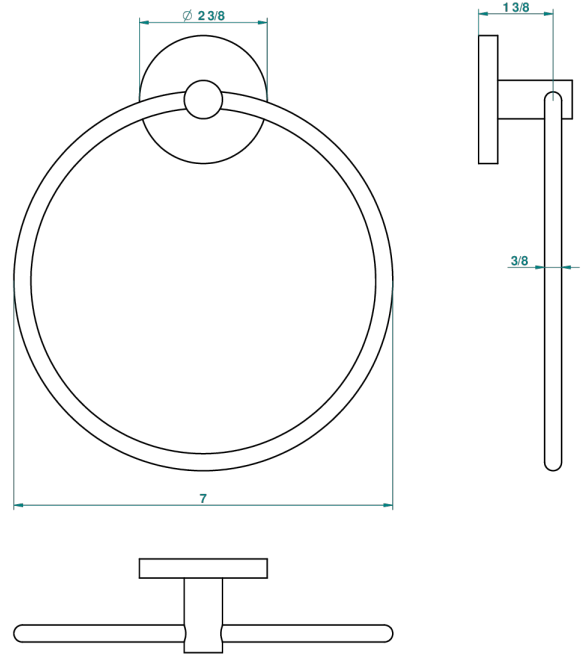


NANO CON MANETAS

G5B-504P

Toallero de anilla

THG[®]
PARIS



27742

14/05/2012

CARACTERÍSTICAS

- Nano con manetas
- Toallero de anilla

ACABADOS DISPONIBLES

Cerámica negra mate - D30
Cromo - A02
Cromo / dorado - G02
Cromo mate - C02
Dorado - F01
Dorado mate - F07

Dorado pálido - F30
Dorado pálido mate (sin barniz) - F31
Níquel - B01
Níquel mate - C01
Níquel viejo - H28