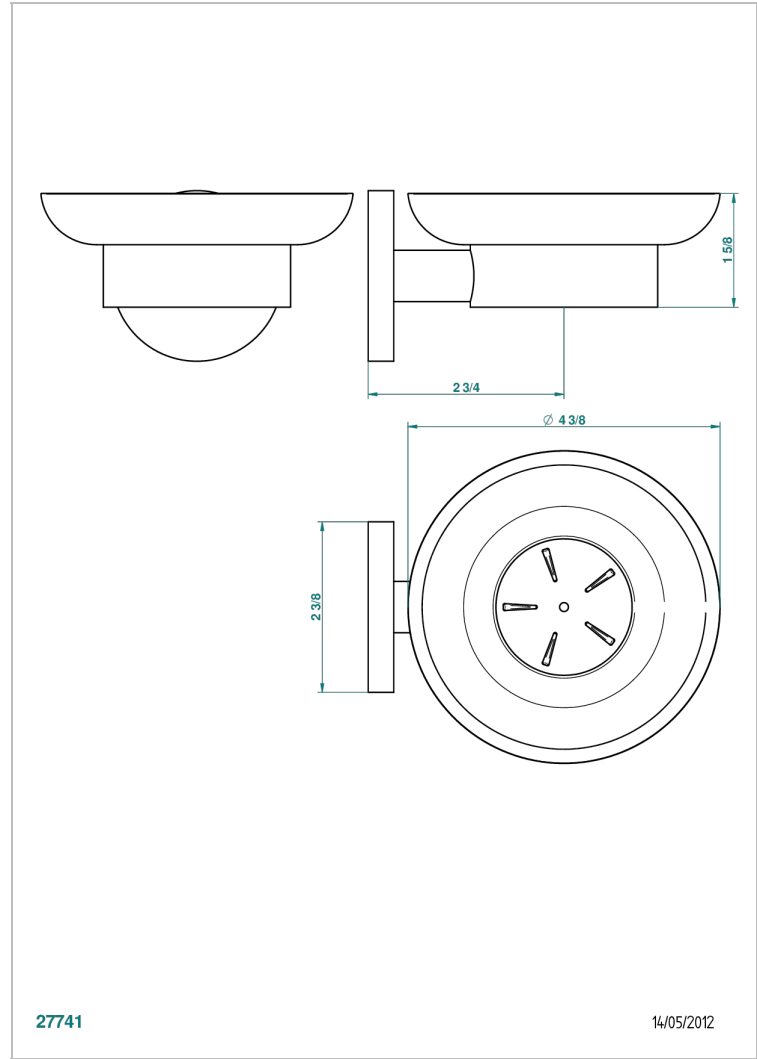


# NANO MIT HEBEL

G5B-500

Seifenschale aus Messing mit Glaseinsatz zur Wandmontage

THG<sup>®</sup>  
PARIS



27741

14/05/2012

## EIGENSCHAFTEN

- Nano mit Hebel
- Seifenschale aus Messing mit Glaseinsatz zur Wandmontage

## VERFÜGBARE OBERFLÄCHEN

Altnickel - H28  
Blassgold - F30  
Blassgold matt unlackiert - F31  
Chrom - A02  
Chrom / gold - G02  
Chrom matt - C02

Gold - F01  
Gold matt - F07  
Mattschwarz keramik - D30  
Nickel matt - C01  
Silbernickel - B01