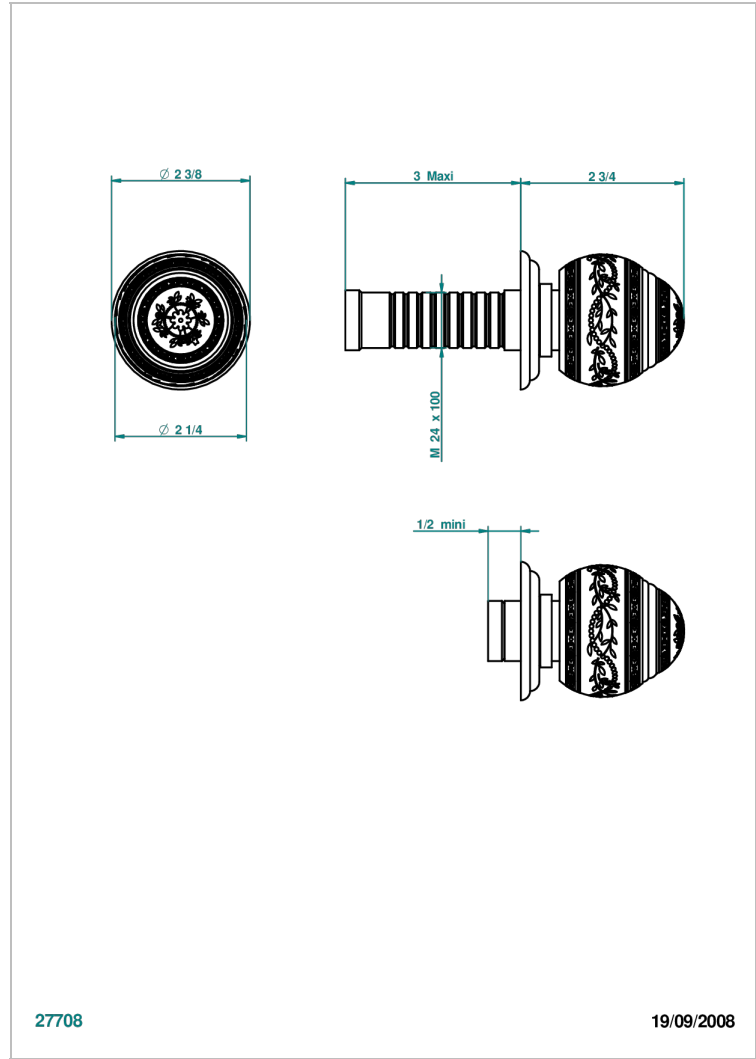


MARQUISE DECORACION EN ORO

A7F-30B

THG[®]
PARIS

Parte externa para llave de paso mural ref. 30 & 32 y para inversor mural ref. 50/4/VM (mando, rosetón y alargador, sin cartucho)



27708

19/09/2008

CARACTERÍSTICAS

- Marquise decoración en oro
- Parte externa para llave de paso mural ref. 30 & 32 y para inversor mural ref. 50/4/VM (mando, rosetón y alargador, sin cartucho)

PRODUCTOS RELACIONADOS

- Ref. G00-32CUSA Robinet d'arrêt à encastrer 3/4" côté froid tête 1/4 tour fermeture gauche -standard américain sans garniture
- Ref. G00-32HUSA Robinet d'arrêt à encastrer 3/4" côté chaud tête 1/4 tour fermeture droite - standard américain sans garniture
- Ref. G00-30CUSA Robinet d'arrêt a encastrer 1/2 " cote froid tete 1/4 tour fermeture gauche - standard americain sans garniture
- Ref. G00-30HUSA Robinet d'arret a encastrer 1/2 " cote chaud tete 1/4 tour fermeture droite - standard americain sans garniture

ACABADOS DISPONIBLES

Bronce claro - D01
Cerámica negra mate - D30
Cobre viejo mate - H07
Cromo - A02
Cromo / dorado - G02
Cromo mate - C02

Dorado - F01
Dorado mate - F07
Dorado pálido - F30
Dorado pálido mate (sin barniz) - F31
Níquel - B01
Níquel mate - C01

Níquel viejo - H28
Pvd blush - H62
Pvd blush mate - H60
Pvd color latón - H49
Pvd color latón mate - H50
Pvd color níquel - H55

Pvd color níquel mate - H56
Pvd color oro - H52
Pvd color oro mate - H53
Pvd grafito - H64
Pvd grafito mate - H65
Pvd marrón bronce - F33

Pvd marrón bronce mate - F34
Pvd umber - H66
Pvd umber mate - H67