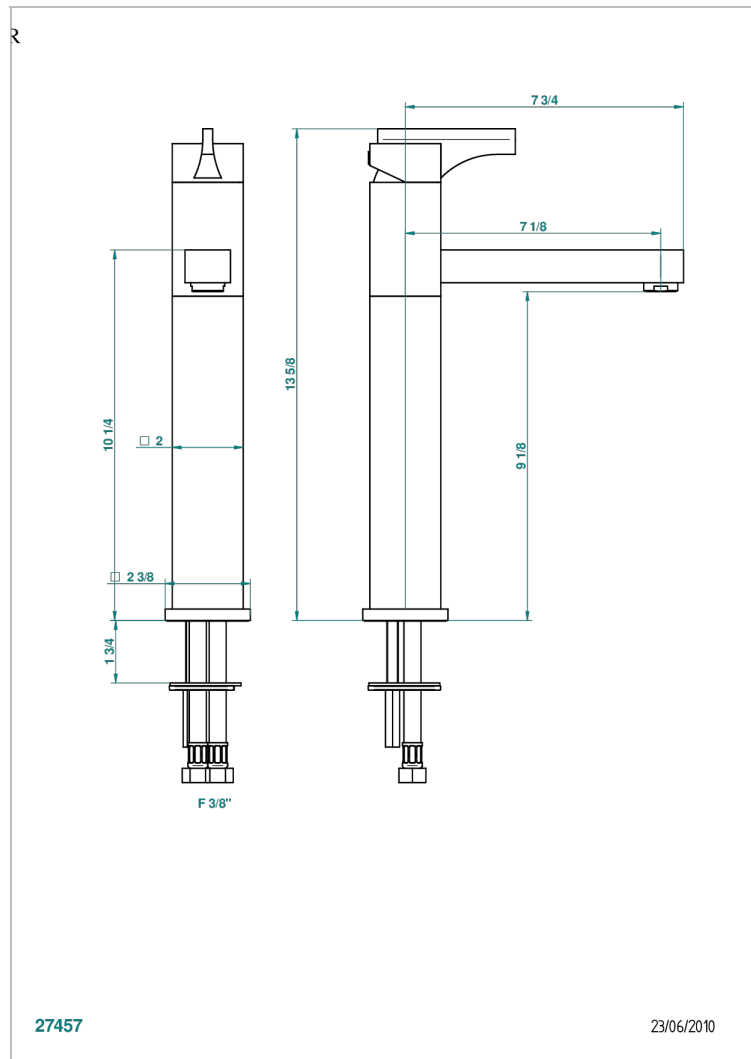
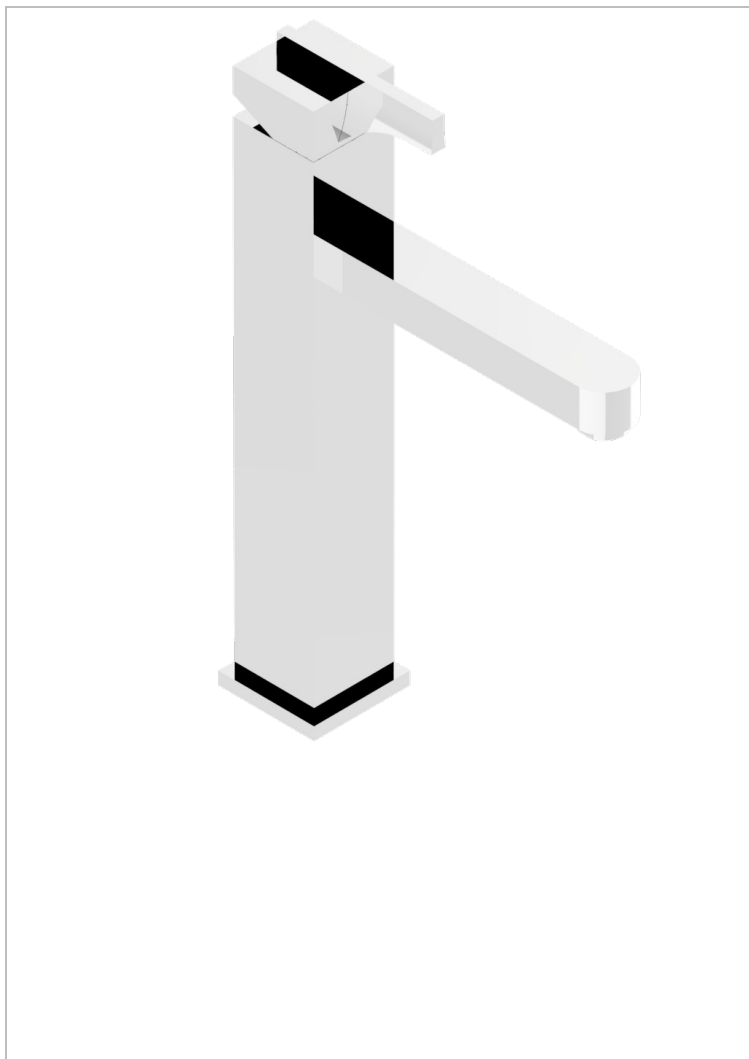


Смеситель для раковины однорычажный с высоким изливом без донного клапана



ХАРАКТЕРИСТИКИ

- ACS : 19ACCLY542

ТЕХНИЧЕСКИЕ ХАРАКТЕРИСТИКИ

- Recommandé : 3 bars (max. 5 bars) - Advised : 43,5 psi (max. 72 psi)
- 15 l/min à 3 bars (4 gpm at 43.5 psi)

СТАНДАРТЫ



ДОСТУПНЫЕ ВАРИАНТЫ ПОКРЫТИЙ

- Black ceram - D30
- Blush PVD - H62
- Graphite PVD - H64
- Matt Umber PVD - H67
- Matt blush PVD - H60
- Matt graphite PVD - H65

- Umber PVD - H66
- Бронза - D01
- Золото - F01
- Матовая красная старинная медь - H07
- Матовое золото - F07
- Матовое светлое золото - F31

- Матовый никель - C01
- Матовый хром - C02
- Никель - B01
- Покрытие PVD бронза - F33
- Покрытие PVD золотистый цвет - H52
- Покрытие PVD латунь - H49

- Покрытие PVD матовая бронза - F34
- Покрытие PVD матовая латунь - H50
- Покрытие PVD матовый золотистый - H53
- Покрытие PVD матовый никель - H56
- Покрытие PVD никель - H55
- Светлое золото - F30

- Состаренный никель - H28
- Хром - A02
- Хром/золото - G02