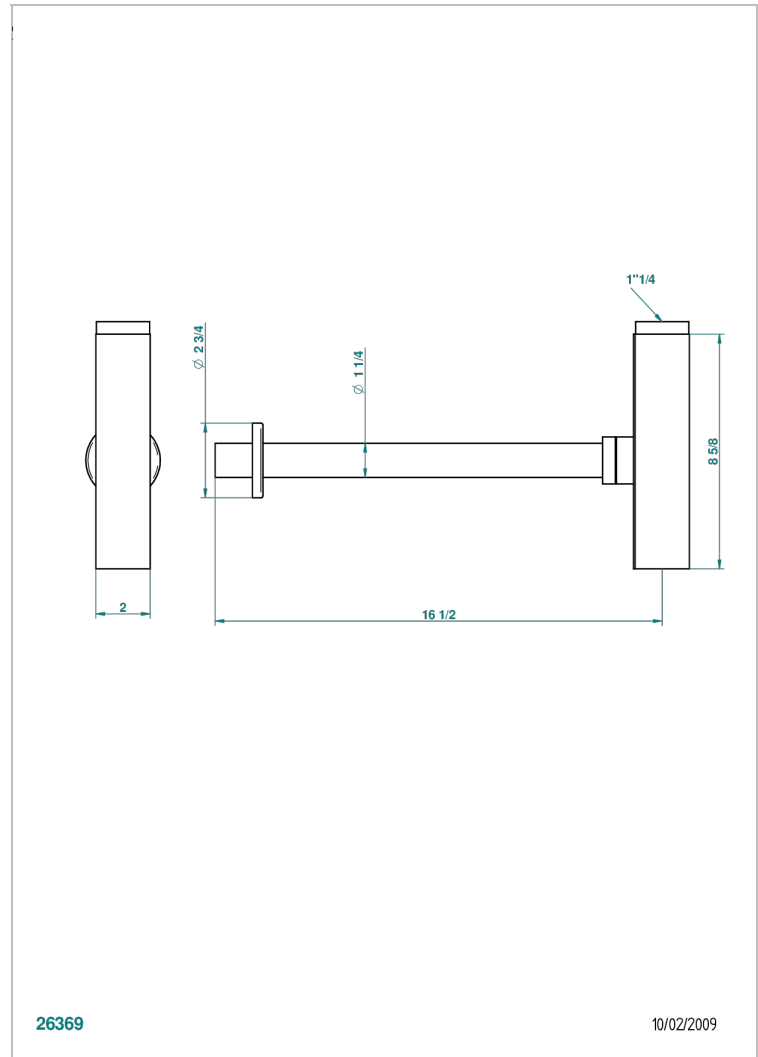


MASQUE DE FEMME SOLAIRE

A2S-309/SCUS

Siphon design apparent carré - standard américain

THG[®]
PARIS



CARACTÉRISTIQUES

- Masque de Femme Solaire
- Siphon design apparent carré - standard américain

FINITIONS DISPONIBLES

Chromé - A02
Chromé / doré - G02
Chromé mat - C02
Doré brillant - F01
Doré mat - F07
Nickel brillant - B01

Nickel mat - C01
Noir mat céramique - D30
Or pâle - F30
Or pâle mat - F31