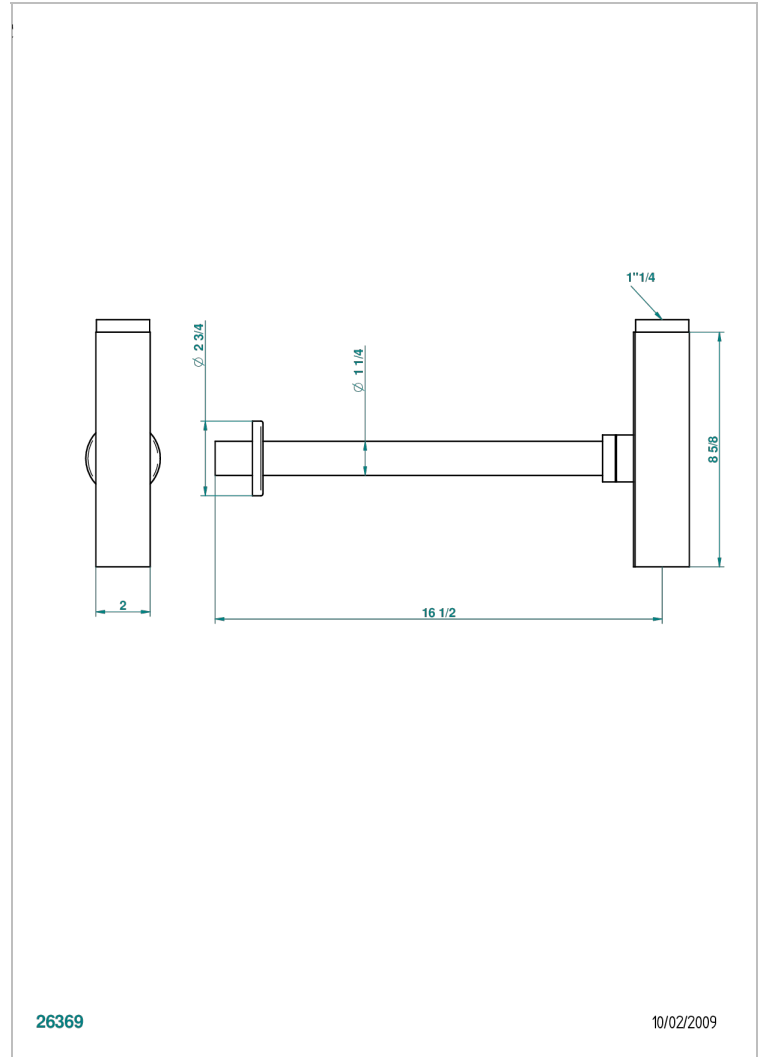


# MASQUE DE FEMME LUNAIRE

A2R-309/SCUS

Siphon design apparent carré - standard américain

THG<sup>®</sup>  
PARIS



## CARACTÉRISTIQUES

- Masque de Femme Lunaire
- Siphon design apparent carré - standard américain

## FINITIONS DISPONIBLES

Chromé - A02  
Chromé / doré - G02  
Chromé mat - C02  
Doré brillant - F01  
Doré mat - F07  
Nickel brillant - B01

Nickel mat - C01  
Noir mat céramique - D30  
Or pâle - F30  
Or pâle mat - F31