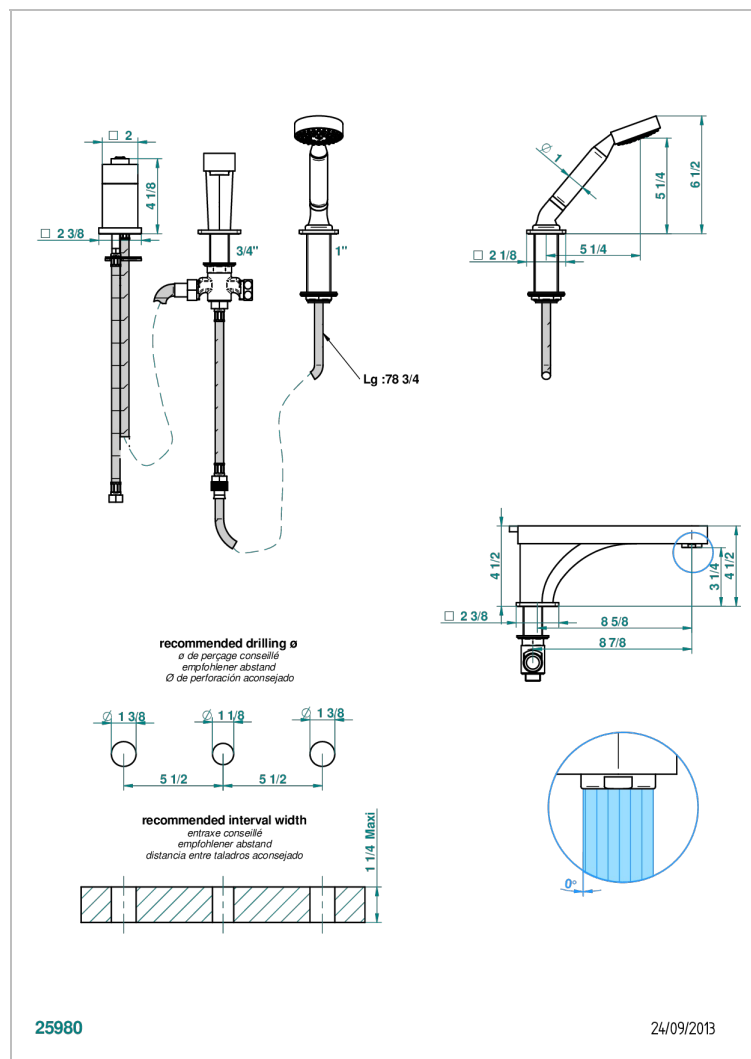


PROFIL ИНКРУСТАЦИЯ LALIQUE

A6G-113BSG

Смеситель устанавливаемый на борту ванны на 3 отверстия, переключатель, излив СУПЕР ГОЛИАФ, ручной душ и керамический смеситель



ХАРАКТЕРИСТИКИ

- Profil инкрустация Lalique
- Смеситель устанавливаемый на борту ванны на 3 отверстия, переключатель, излив СУПЕР ГОЛИАФ, ручной душ и керамический смеситель

ТЕХНИЧЕСКИЕ ХАРАКТЕРИСТИКИ

- Recommandé : 3 bars (max. 5 bars) - Advised : 43,5 psi (max. 72 psi)
- Bec : 25 l/min à 3 bars - Douchette : 9,5 l/min à 3 bars
- Spout : 6.6 gpm at 43.5 psi - Handshower : 2.5 gpm at 43.5 psi

ДОСТУПНЫЕ ВАРИАНТЫ ПОКРЫТИЙ

Black ceram - D30
Blush PVD - H62
Graphite PVD - H64
Matt Umber PVD - H67
Matt blush PVD - H60
Matt graphite PVD - H65

Umber PVD - H66
Бронза - D01
Золото - F01
Матовая красная старинная медь - H07
Матовое золото - F07
Матовое светлое золото - F31

Матовый никель - C01
Матовый хром - C02
Никель - B01
Покрытие PVD бронза - F33
Покрытие PVD золотистый цвет - H52
Покрытие PVD латунь - H49

Покрытие PVD матовая бронза - F34
Покрытие PVD матовая латунь - H50
Покрытие PVD матовый золотистый - H53
Покрытие PVD матовый никель - H56
Покрытие PVD никель - H55
Светлое золото - F30

Состаренный никель - H28
Хром - A02
Хром/золото - G02