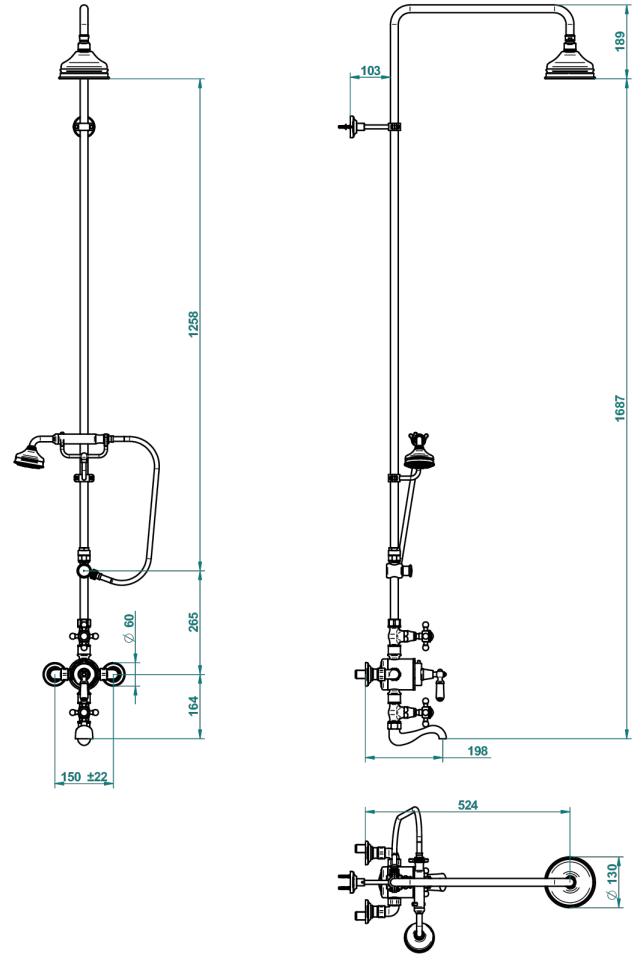


Monobloc termostato baÑo/ducha 1/2" ea 150 mm con columna, flexo, regadera, soporte



25472

20/01/2016

## CARACTERÍSTICAS

- 1900
- Monobloc termostato baÑo/ducha 1/2" ea 150 mm con columna, flexo, regadera, soporte

## ESPECIFICACIONES TÉCNICAS

- Recommandé : 3 bars (max. 5 bars) - Advised : 43,5 psi (max. 72 psi)
- Bec : 75 l/min à 3 bars (19,8 gpm at 43.5 psi)
- Pomme : 9,5 l/min à 3 bars (2.50 gpm at 43.5 psi)
- Douchette : 9,5 l/min à 3 bars (2.50 gpm at 43.5 psi)

## ACABADOS DISPONIBLES

Bronce claro - D01  
Cerámica negra mate - D30  
Cobre viejo mate - H07  
Cromo - A02  
Cromo / dorado - G02  
Cromo mate - C02

Dorado - F01  
Dorado mate - F07  
Dorado pálido - F30  
Dorado pálido mate (sin barniz) - F31  
Natural smoked Brass - A13  
Níquel - B01

Níquel mate - C01  
Níquel viejo - H28  
Pvd blush - H62  
Pvd blush mate - H60  
Pvd color latón - H49  
Pvd color latón mate - H50

Pvd color níquel - H55  
Pvd color níquel mate - H56  
Pvd color oro - H52  
Pvd color oro mate - H53  
Pvd grafito - H64  
Pvd grafito mate - H65

Pvd marrón bronce - F33  
Pvd marrón bronce mate - F34  
Pvd umber - H66  
Pvd umber mate - H67