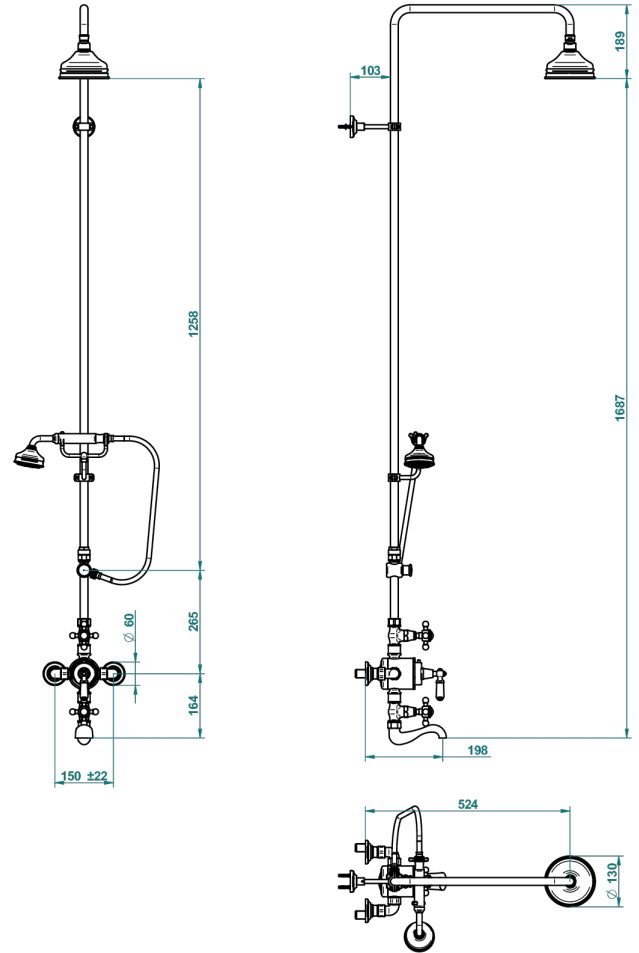


1900

G25-11TRCD

Aufputz-thermostat für badewanne und brausebatterie 1/2" mit absperrventilen, achsabstand 150mm, mit aufgesetzter duschstange, wandbefestigung, handbrause, brauseschlauch 1,50 m, brausehalter und kopfbrause Ø 130 mm



25472

20/01/2016

EIGENSCHAFTEN

- 1900
- Aufputz-thermostat für badewanne und brausebatterie 1/2" mit absperrventilen, achsabstand 150mm, mit aufgesetzter duschstange, wandbefestigung, handbrause, brauseschlauch 1,50 m, brausehalter und kopfbrause Ø 130 mm

TECHNISCHE DATEN

- Recommandé : 3 bars (max. 5 bars) - Advised : 43,5 psi (max. 72 psi)
- Bec : 75 l/min à 3 bars (19,8 gpm at 43.5 psi)
- Pomme : 9,5 l/min à 3 bars (2.50 gpm at 43.5 psi)
- Douchette : 9,5 l/min à 3 bars (2.50 gpm at 43.5 psi)

VERFÜGBARE OBERFLÄCHEN

Altnickel - H28
Blassgold - F30
Blassgold matt unlackiert - F31
Bronze hell - D01
Chrom - A02
Chrom / gold - G02

Chrom matt - C02
Gold - F01
Gold matt - F07
Kupfer altrot matt lackiert - H07
Mattschwarz keramik - D30
Natural smoked Brass - A13

Nickel matt - C01
Pvd blush - H62
Pvd blush matt - H60
Pvd bronze braun - F33
Pvd bronze braun matt - F34
Pvd gold - H52

Pvd gold matt - H53
Pvd graphite - H64
Pvd graphite matt - H65
Pvd messing - H49
Pvd messing matt - H50
Pvd nickel - H55

Pvd nickel matt - H56
Pvd umber - H66
Pvd umber matt - H67
Silbernichel - B01